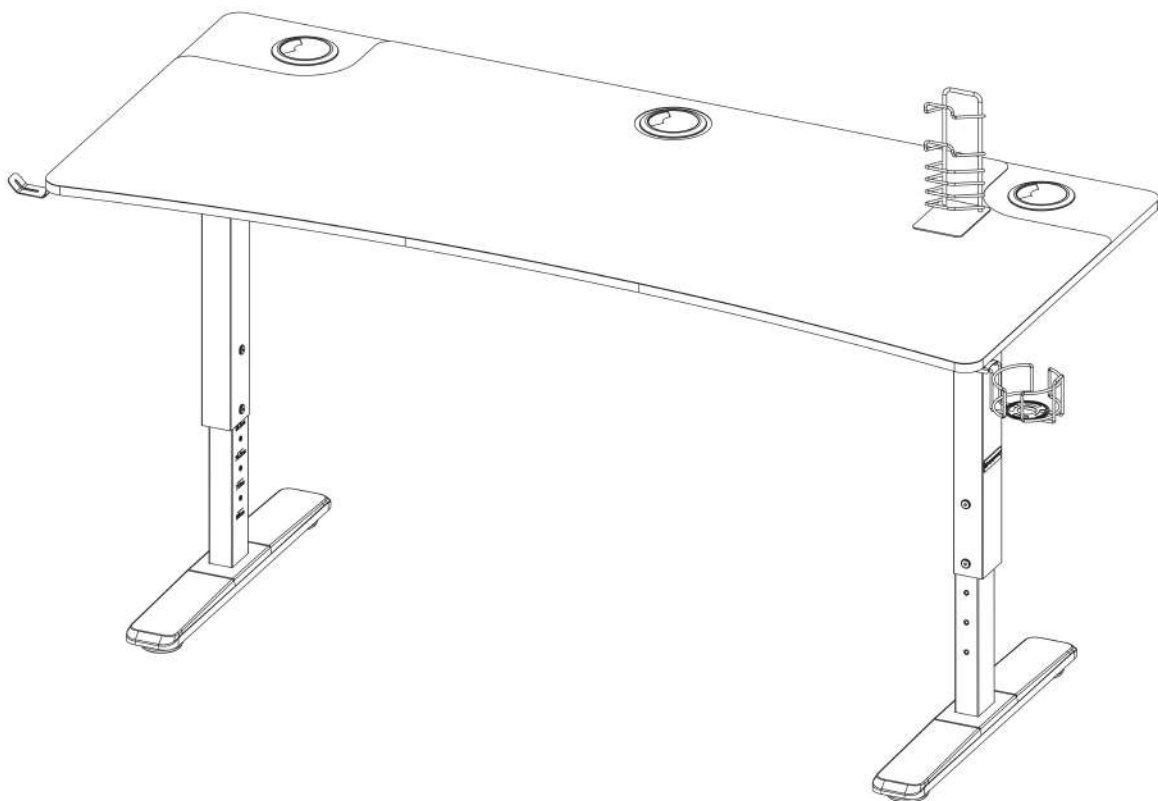




ULTRADESK[®]

CRUISER



ASSEMBLY INSTRUCTIONS
ANLEITUNG
INSTRUKCJA
NÁVOD K SEŠTAVENÍ
NÁVOD NA ZOSTAVENIE

1



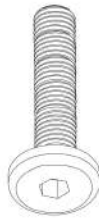
X24

2



X8

3



X14

4



X6

5



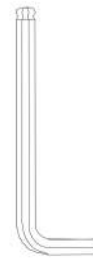
X4

6



X1

7



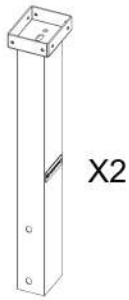
X1

8



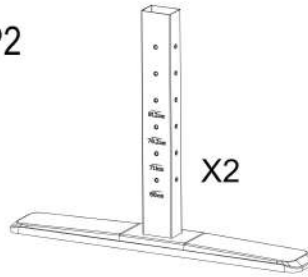
X1

P1



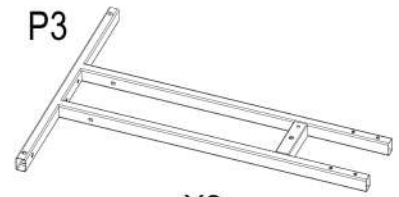
X2

P2



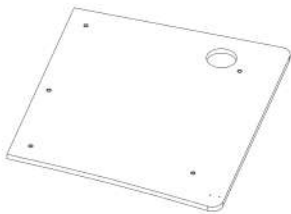
X2

P3



X2

P4



X1

P5



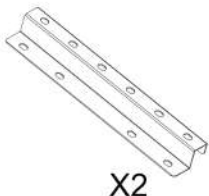
X1

P6



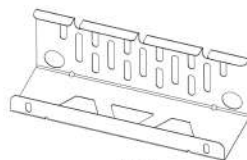
X1

P7



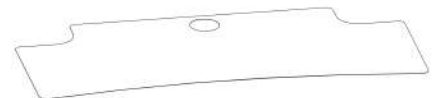
X2

P8



X1

P9



X1

P10



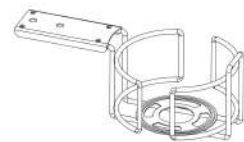
X4

P11



X1

P12



X1

P13



X1

P14



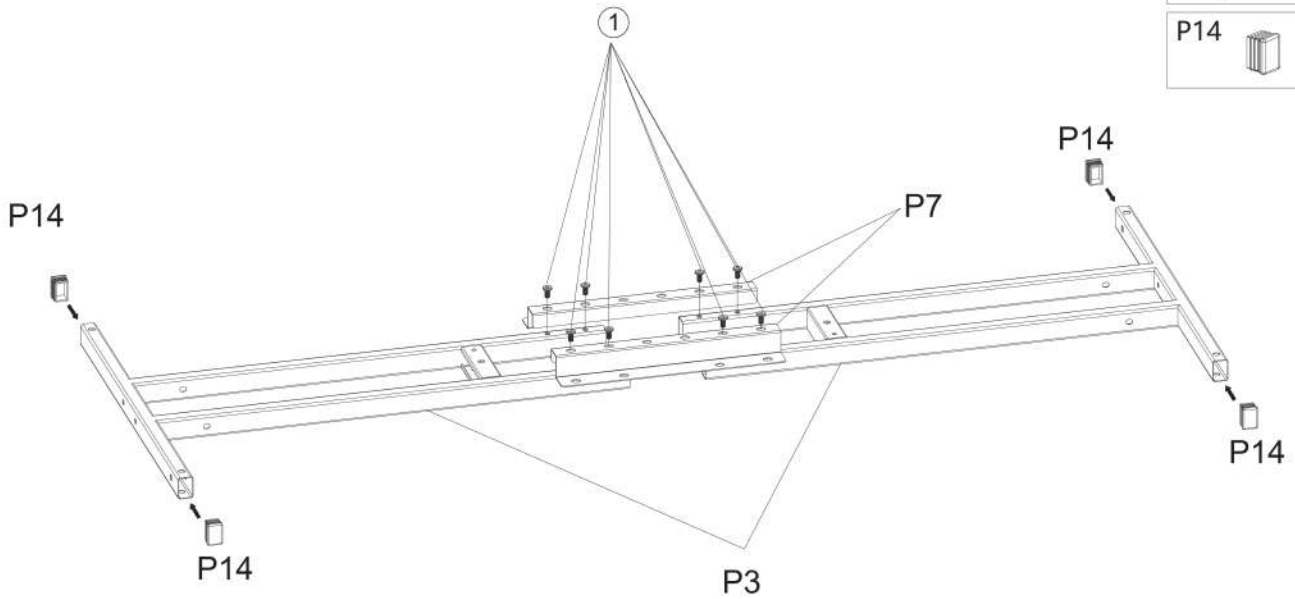
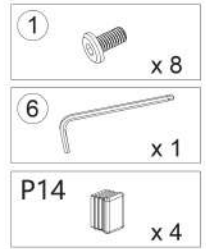
X4

P15

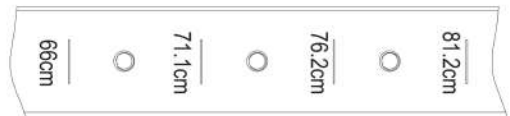
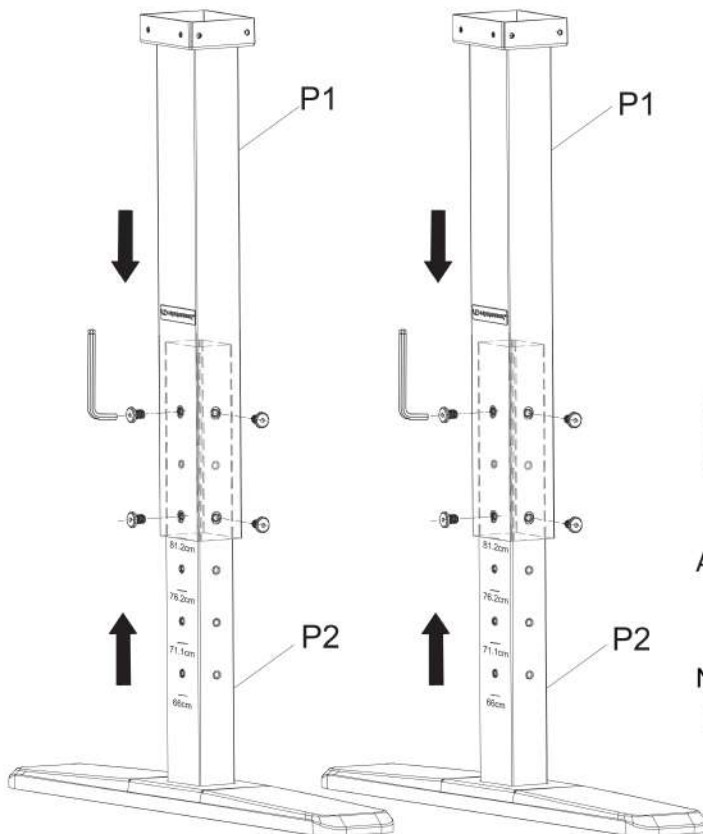
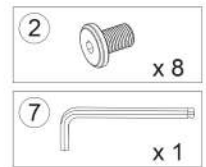


X3

1.

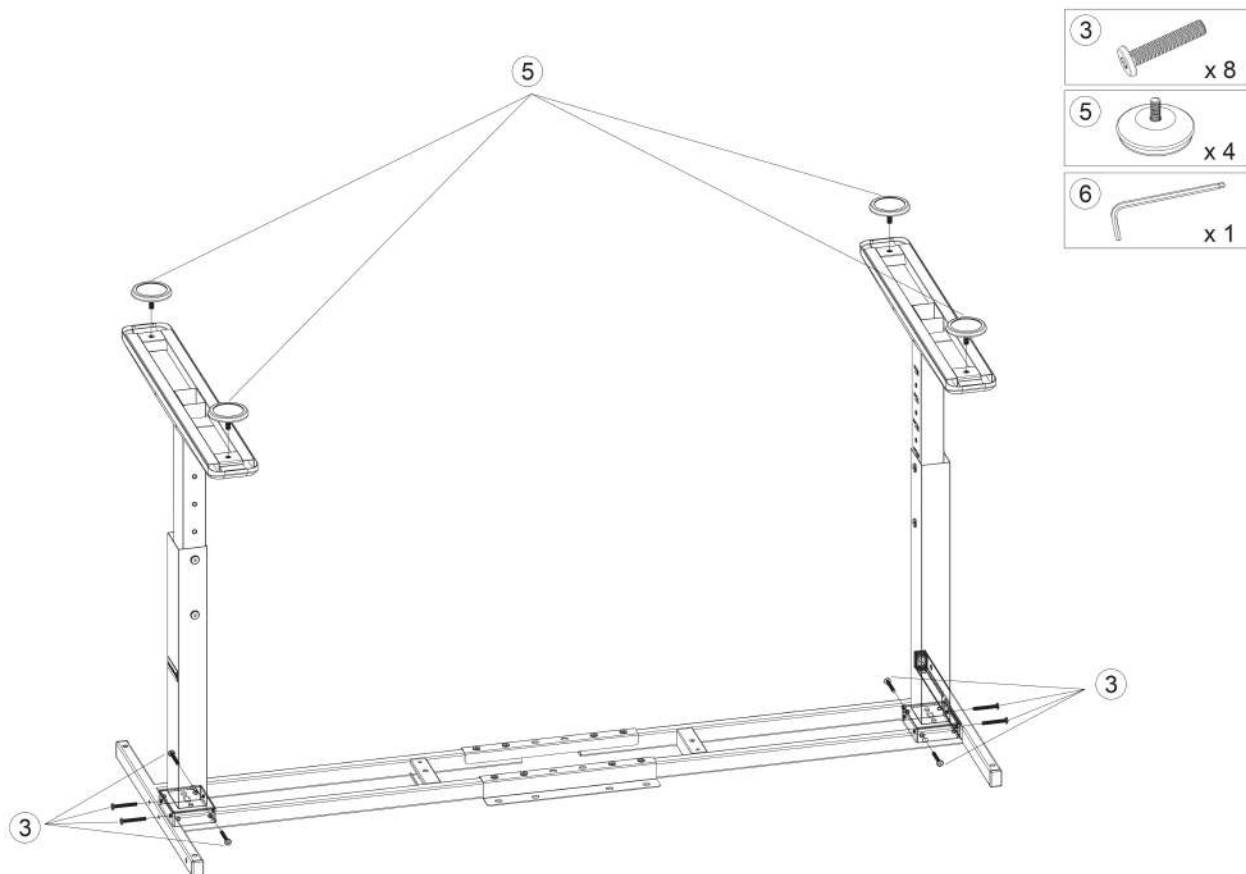


2.

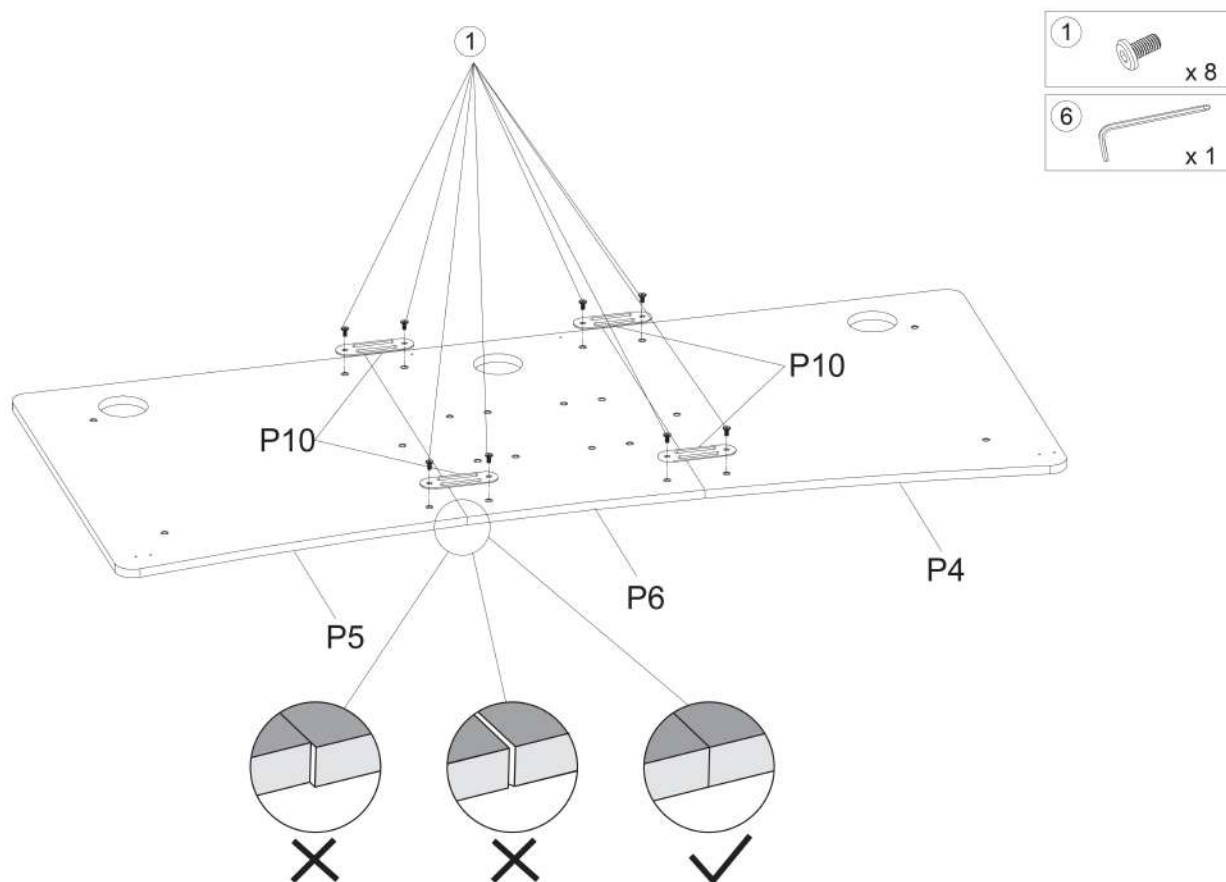


Adjust the legs to the appropriate height.
Ustaw wybraną wysokość nogi.
Stellen Sie die gewünschte Beinhöhe ein.
Nastavte nohy stolu na požadovanou výšku.
Nastavte nohy stola na požadovanú výšku.

3.



4.



Before tightening the screws, you must ensure that the two desktop pieces are aligned and flush against each other.

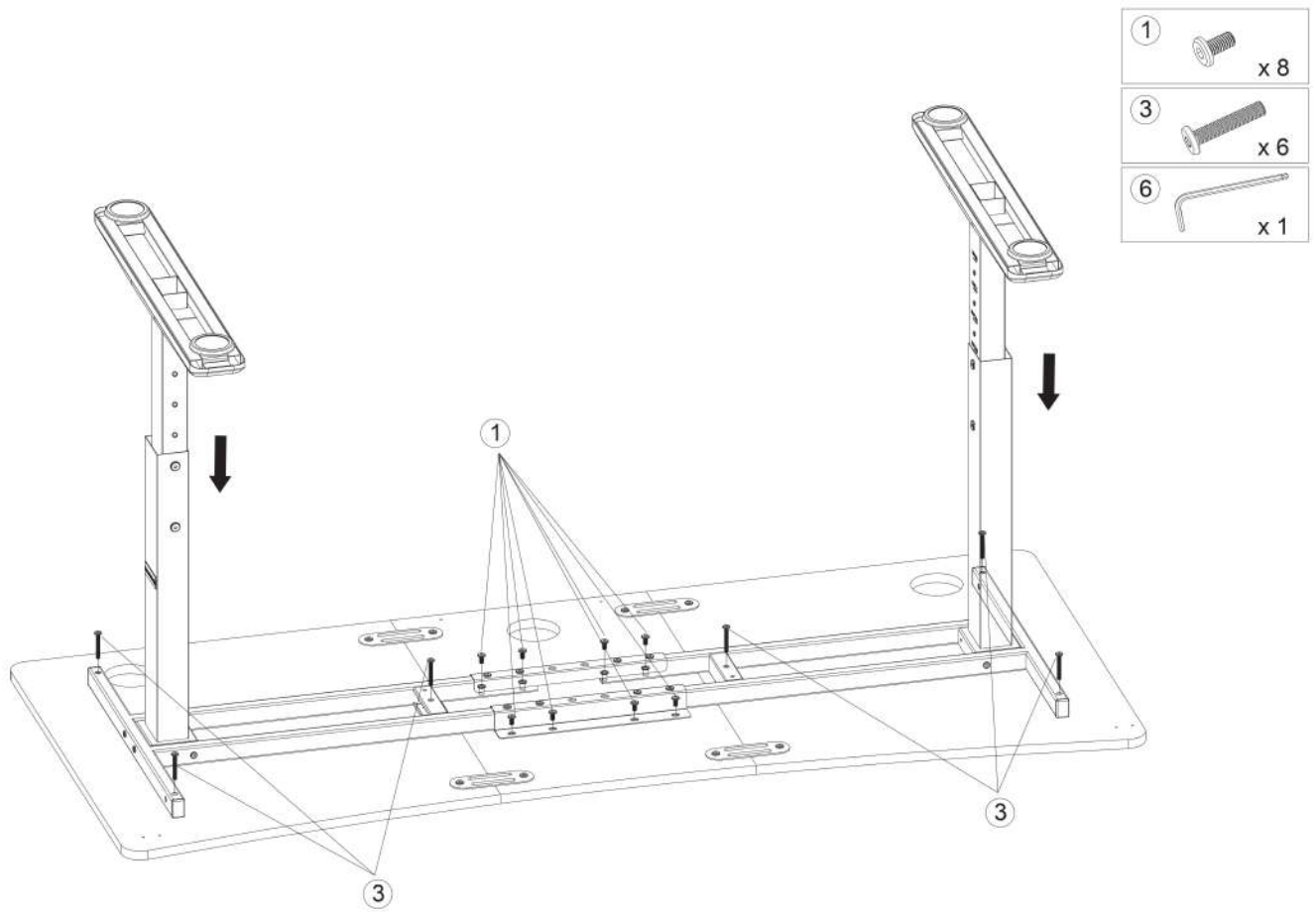
Zanim dokręcisz śruby, upewnij się, że obie części pulpitu zostały odpowiednio ustawione względem siebie.

Vor Festziehen der Schrauben, prüfen Sie, ob die beiden Teile der Tischplatte korrekt ausgerichtet sind.

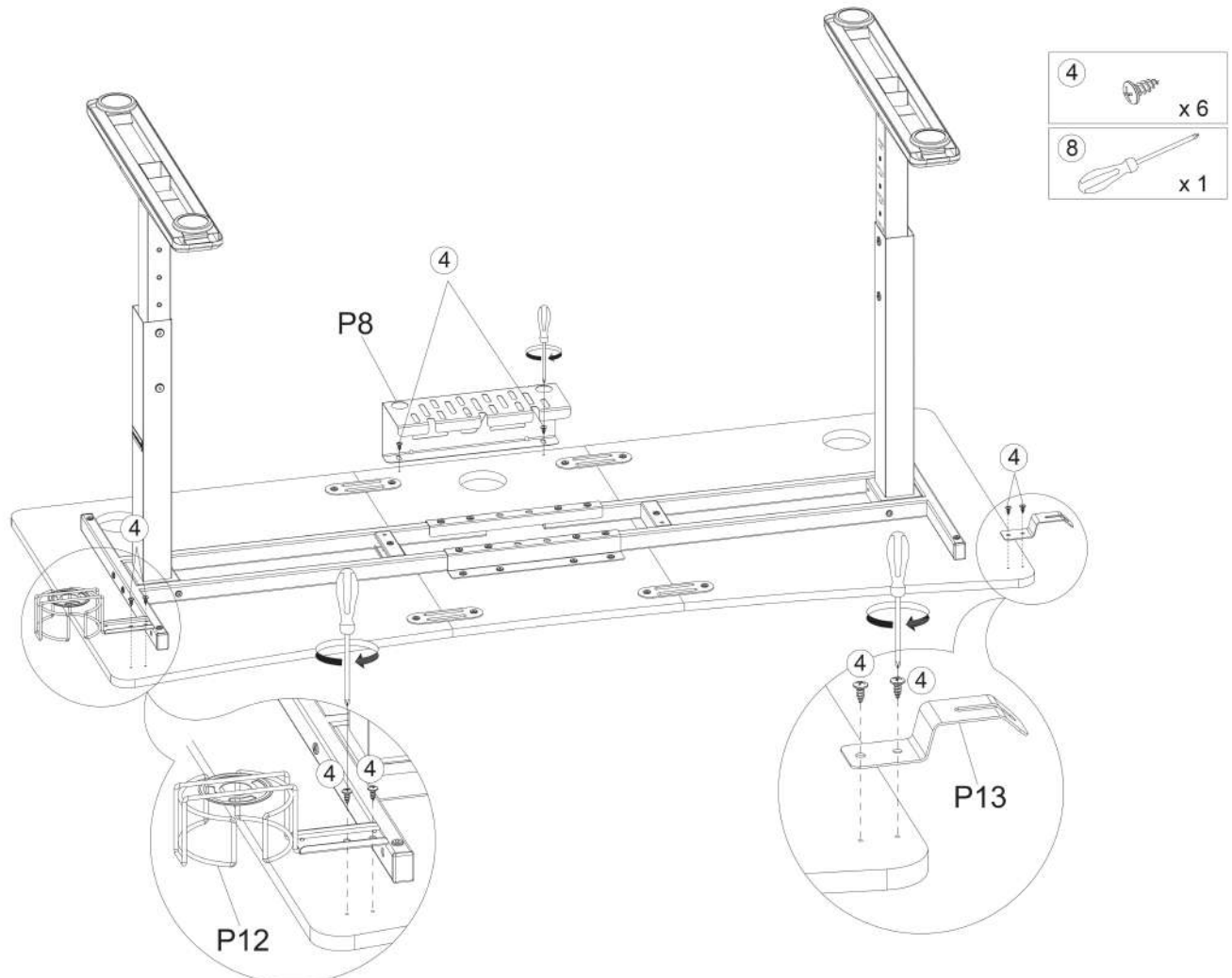
Před utažením šroubů se musíte ujistit, že jsou oba díly desky vyrovnané a zapadají k sobě.

Pred utiahnutím skrutiek sa musíte ubezpečiť, že sú obidva diely dosky vyrovnané a zapadajú k sebe.

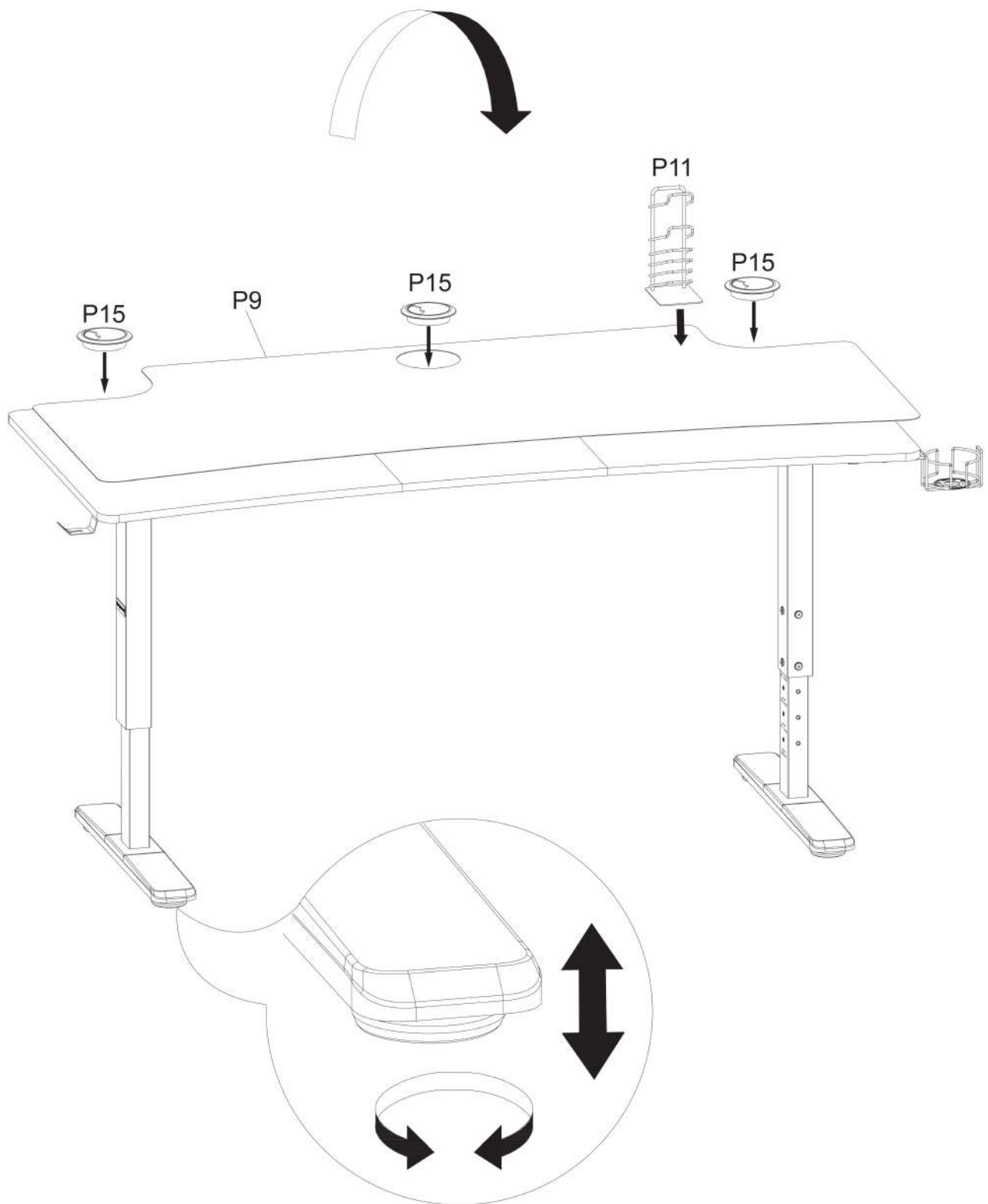
5.



6.



7.



INSTAGRAM
[@myultradesk](https://www.instagram.com/myultradesk)



FACEBOOK
[@ultradesk](https://www.facebook.com/ultradesk)



TWITTER
[@ultradesku](https://twitter.com/ultradesku)



YOUTUBE
Ultradesk

