

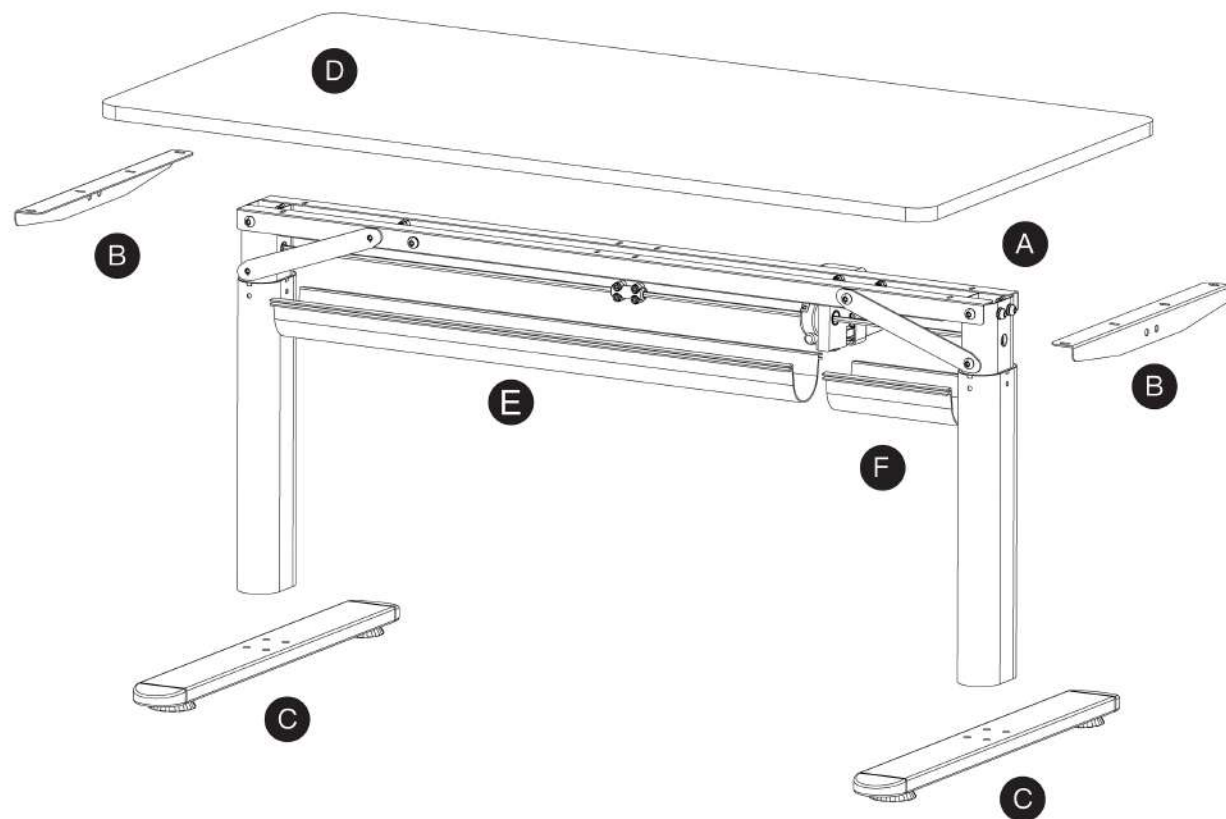
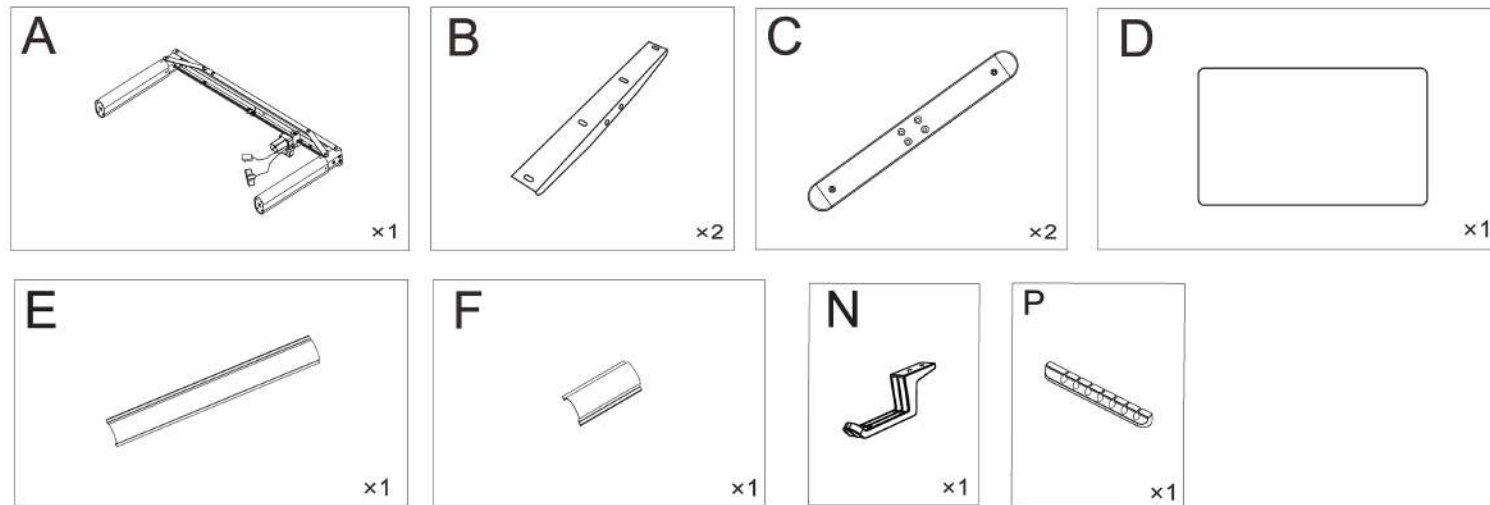
ULTRADESK[®] PULSAR



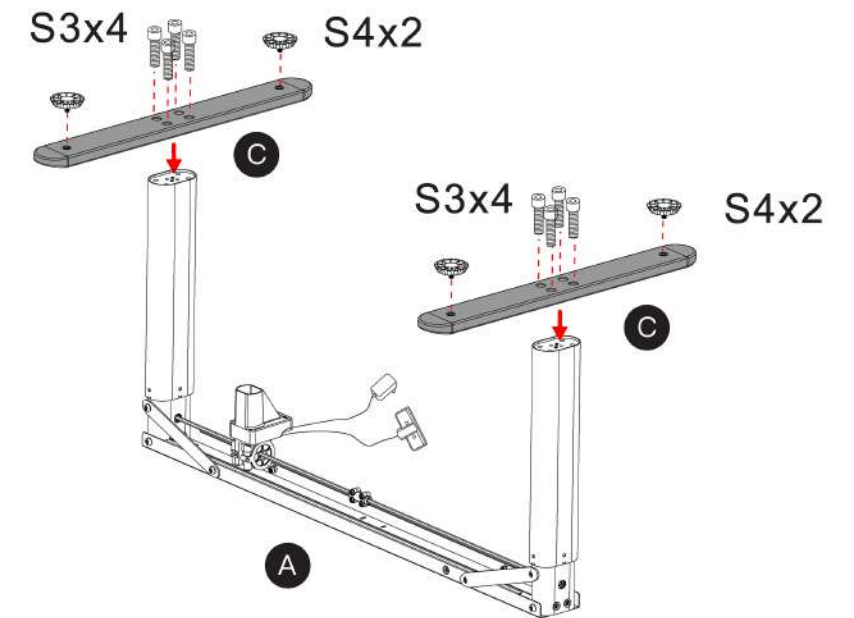
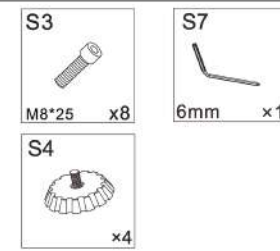
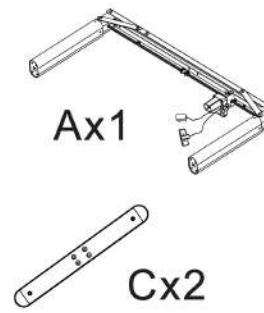
• ŠROUBY



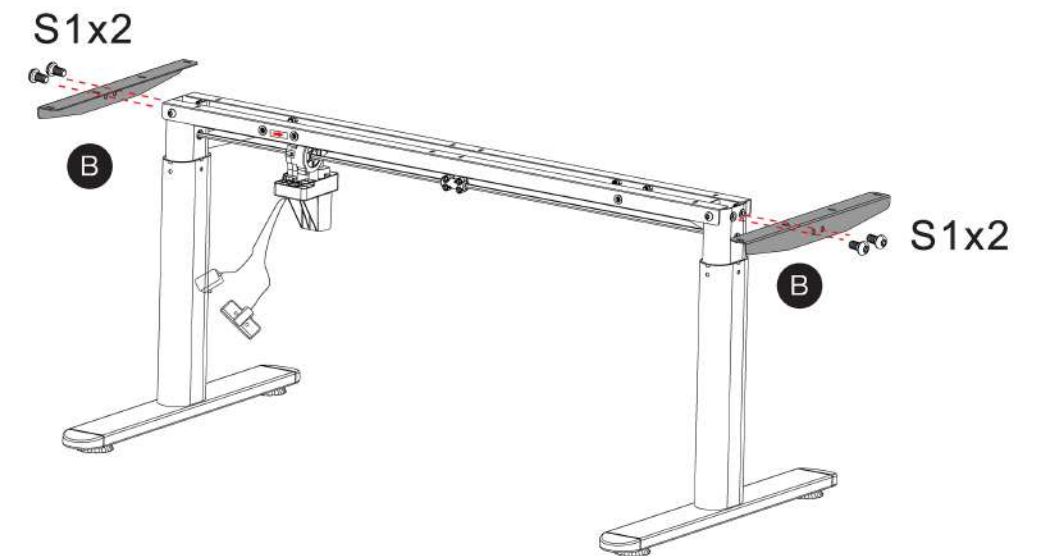
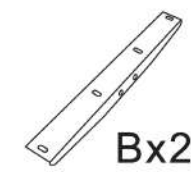
• DÍLY



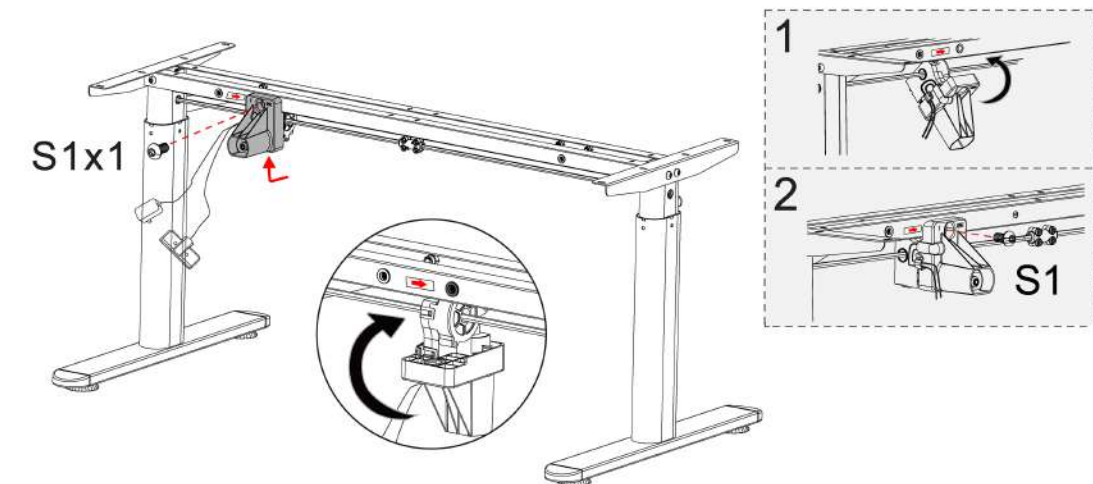
1



2



3



4



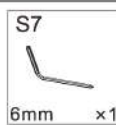
D



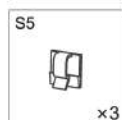
N



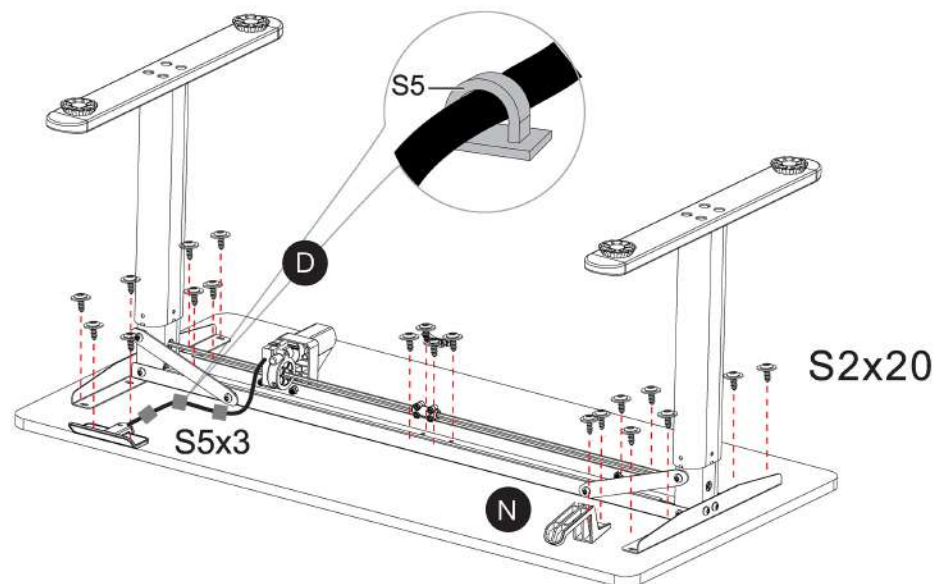
M4*14 x20



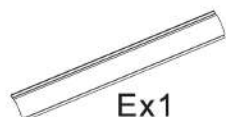
6mm x1



x3



5



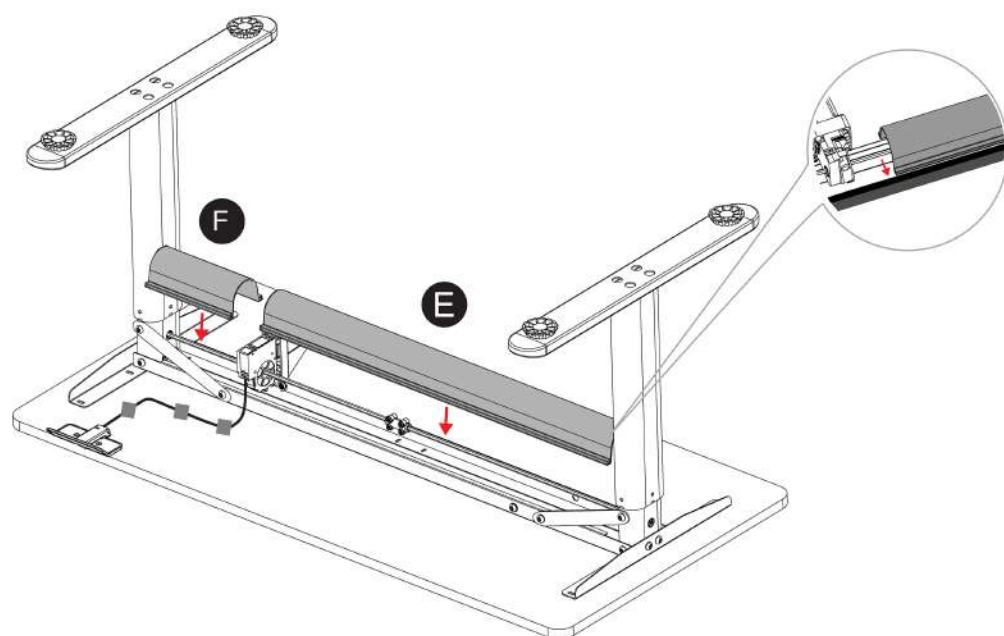
Ex1



Fx1

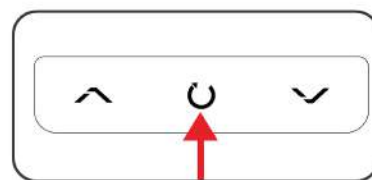
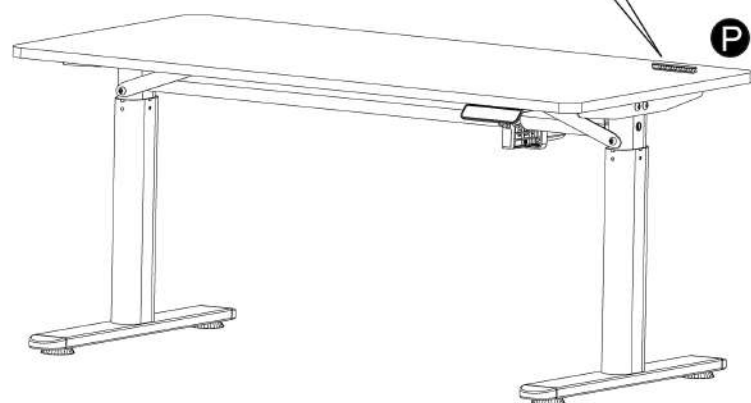


Px1



6

Je nutné vybrat správné místo pro tuto část, jelikož se instaluje pomocí lepicího pásky a lze ji nainstalovat jenom jednou.



Po dokončení montáže stisknutí tlačítka 

Stůl se automaticky spustí do nejnižší polohy, poté se na 5 sekund zastaví, poté se zvedne do nejvyšší polohy a znovu se na 5 sekund zastaví. Na konci se stůl spustí do standardní polohy a zastaví se.

NASTAVENÍ VÝŠKY



Nahoru: Zdvihání





RST: Resetovat




Dolů: Snížení

Ovládání pomocí tlačítek nahoru a dolů

- ◆ Po stisknutí tlačítka  se pracovní plocha začne zvedat, dokud nedosáhne nejvyšší výšky.
- ◆ Po stisknutí tlačítka  se pracovní plocha spustí dolů, dokud nedosáhne nejnižší výšky.

Resetování stolu

- ◆ Stiskněte a podržte  po dobu 5s, pro aktivaci procesu resetování. Stůl se automaticky spustí do nejnižší polohy, poté se na 5 sekund zastaví, poté se zvedne do nejvyšší polohy a znovu se na 5 sekund zastaví. Na konci se stůl spustí do standardní polohy a zastaví se - proces instalace je dokončen.

Po dokončení montáže nejprve aktivujte proces resetování.

Údržba a opravy:

Při čištění stolu používejte navlhčený měkký hadřík. Pravidelně udržujte chod zdvihu, jakmile zjistíte, že jsou součásti uvolněné nebo jiné abnormality, musíte je okamžitě opravit nebo vyjmout a vyměnit.