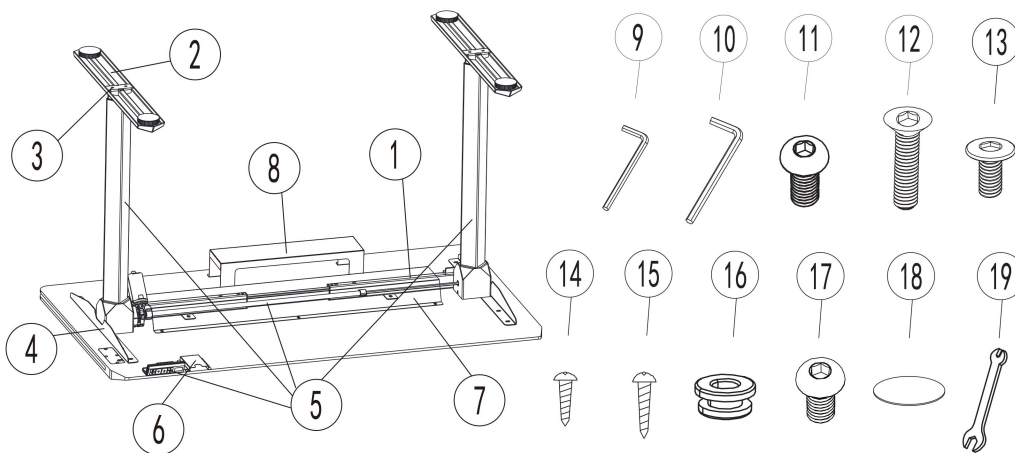
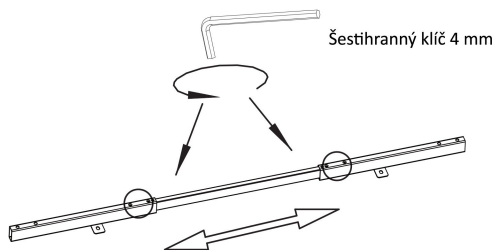


Seznam dílů a nářadí

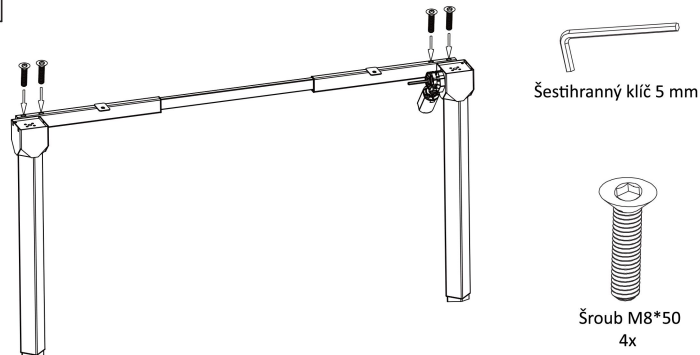
Č.	Meno	Množství	Č.	Meno	Množství
1	Nosník	1	11	Šroub M6*16	10
2	Nohy	2	12	Šroub M8*50	4
3	Šroub M6*35	8	13	Šroub M6*15	4
4	Držák	2	14	Šroub ST3.5*9.5	3
5	Zvedací systém	1kompl.	15	Šroub ST3.5*13	2
6	Držák ovladače	1	16	Gumový tlumič	10
7	Krycí deska	1	17	Šroub M6*12	10
8	Kabelový žlab	1	18	Gumová podložka	4
9	Šestihranný klíč 4 mm	1	19	Vidlicový klíč	1
10	Šestihranný klíč 5 mm	1			



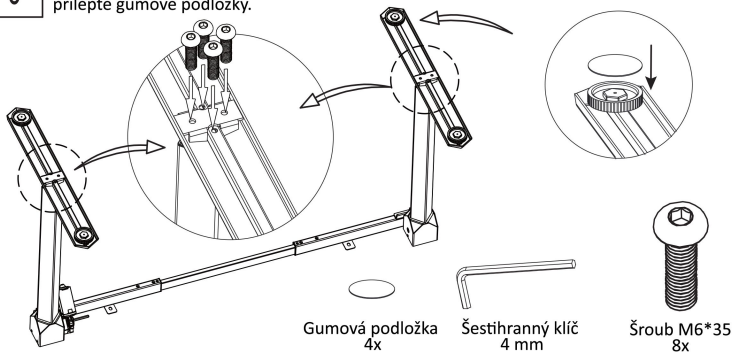
- 1** Šrouby M6*10 na nosníku povolte pomocí šestihranného klíče 4 mm a poté nastavte délku nosníku podle pracovní oblasti. Nakonec šrouby utáhněte.



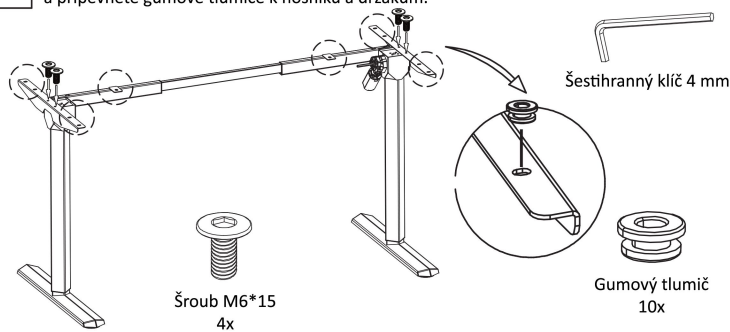
- 2** Připevněte elektrické nohy k nosníku pomocí 4 šroubů M8*50.



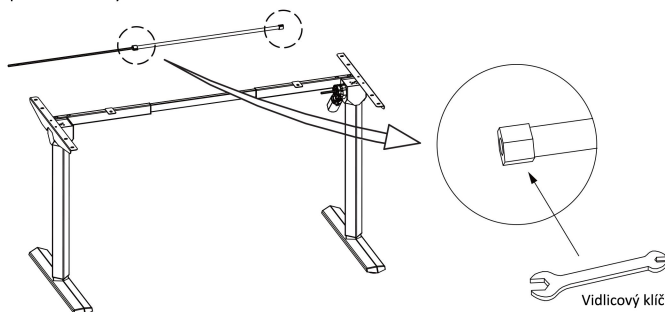
- 3** Připevněte nožičky k elektrickým nohám pomocí 8 šroubů M6*35. Poté na nožičky přilepte gumové podložky.



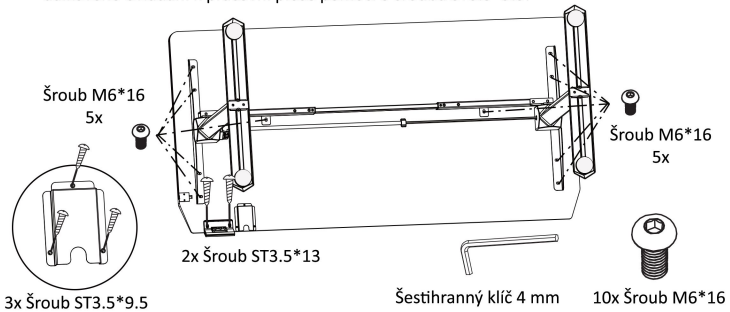
- 4** Připevněte držáky k nosníku pomocí 4 šroubů M6*15 a připevněte gumové tlumiče k nosníku a držákům.



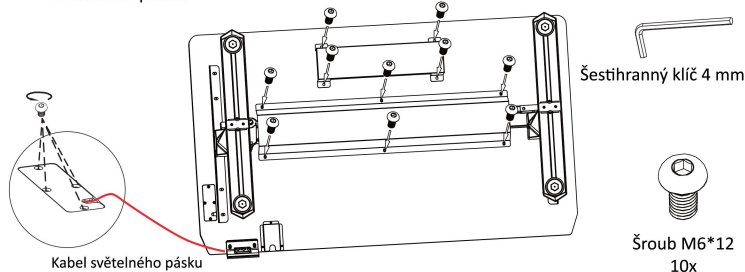
- 5** Povolte matice na obou koncích převodové tyče. Připevněte jeden konec převodové tyče k šestihranné tyči na hlavní noze. Šestihrannou tyč na převodové tyči zasuňte do pomocné nohy a nakonec utáhněte matice.



- 6** Připevněte rám stolu k pracovní ploše pomocí 10 šroubů M6*16 a poté připevněte ruční ovládání k pracovní ploše pomocí 2 šroubů ST3.5*13. Nakonec připevněte držák dálkového ovládání k pracovní ploše pomocí 3 šroubů ST3.5*9.5.



- 7** Připevněte krycí desku k pracovní ploše pomocí 6 šroubů M6*12. Poté připevněte kabelový žlab ke spodní části pracovní plochy pomocí 4 šroubů M6*12. Odšroubujte 4 šrouby ST3.5*16, které upevňují pojistnou desku, a vytáhněte kabel světelného pásu.



- 8** Připojte nožní kabel a napájecí kabel k řídicí jednotce a poté zasuňte USB konektor LED pásu do řídicí jednotky.

