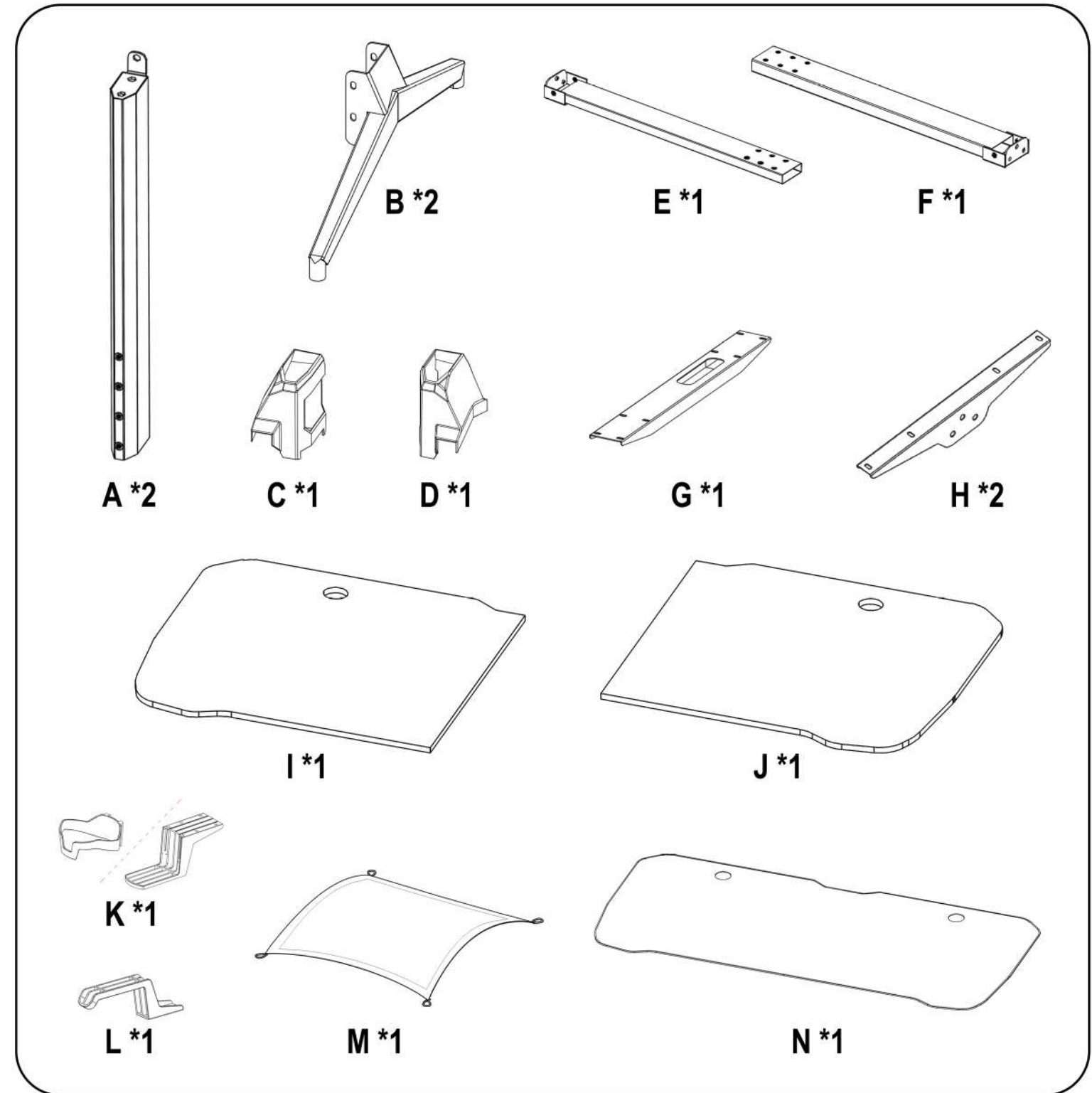
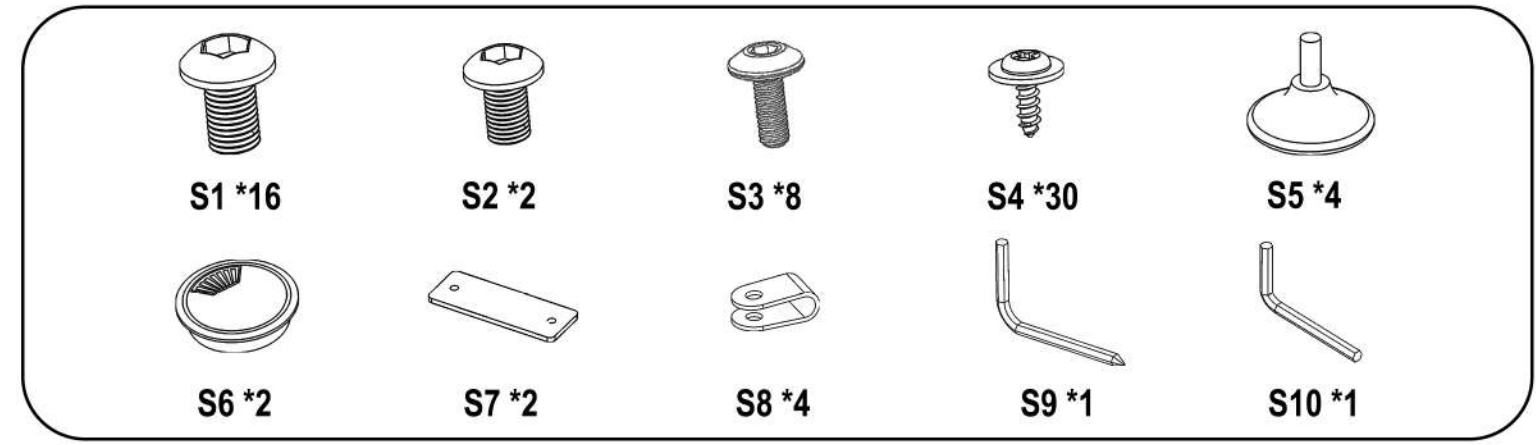
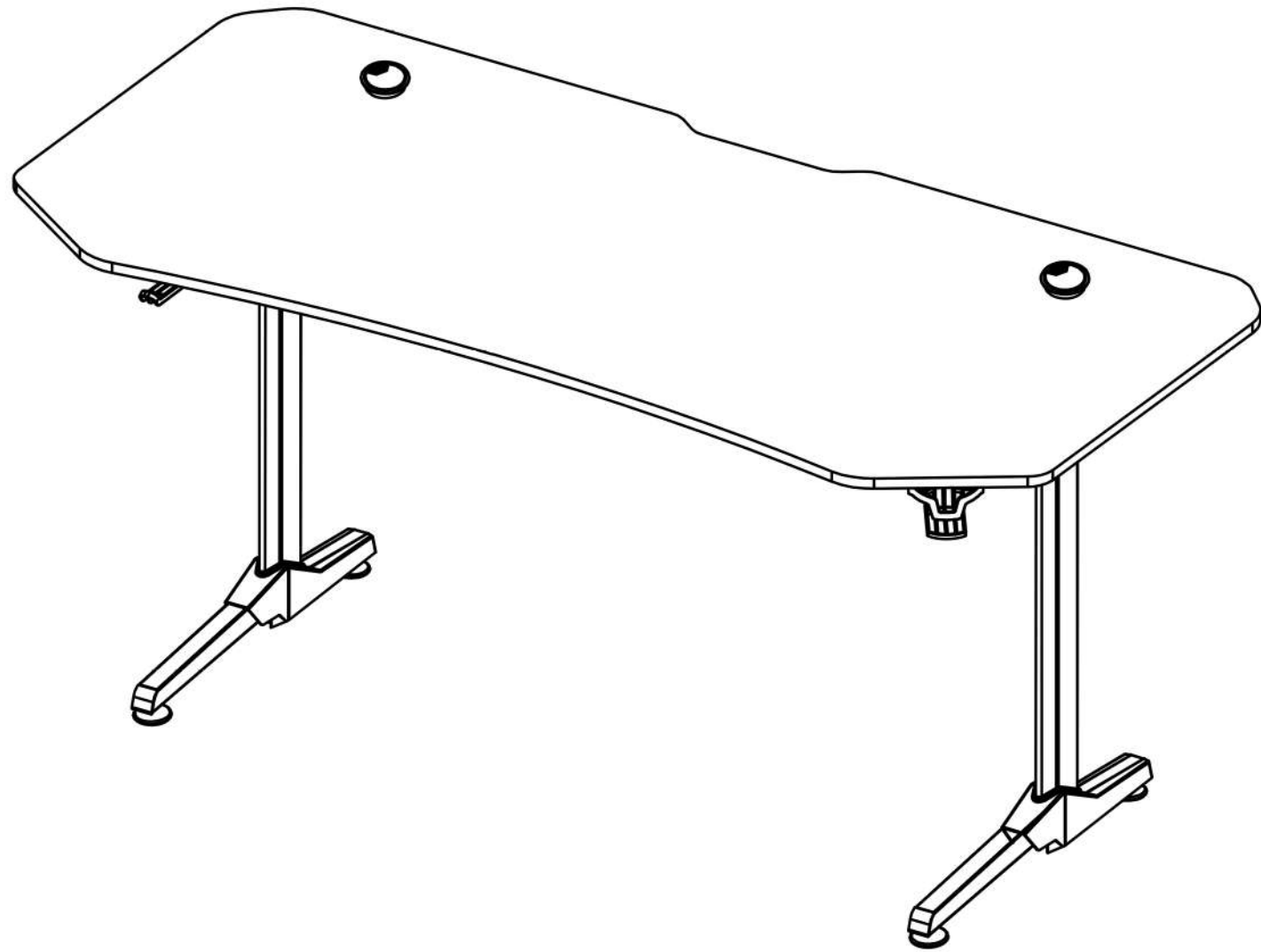
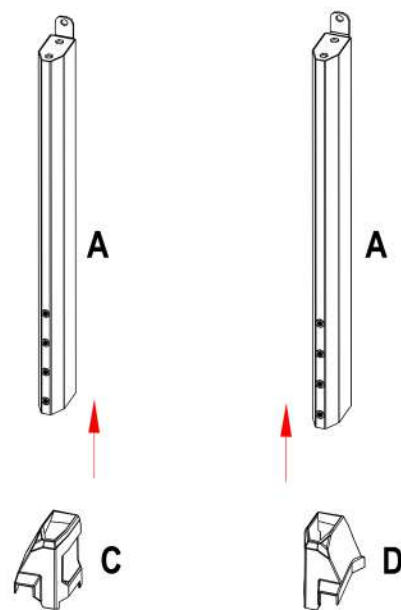
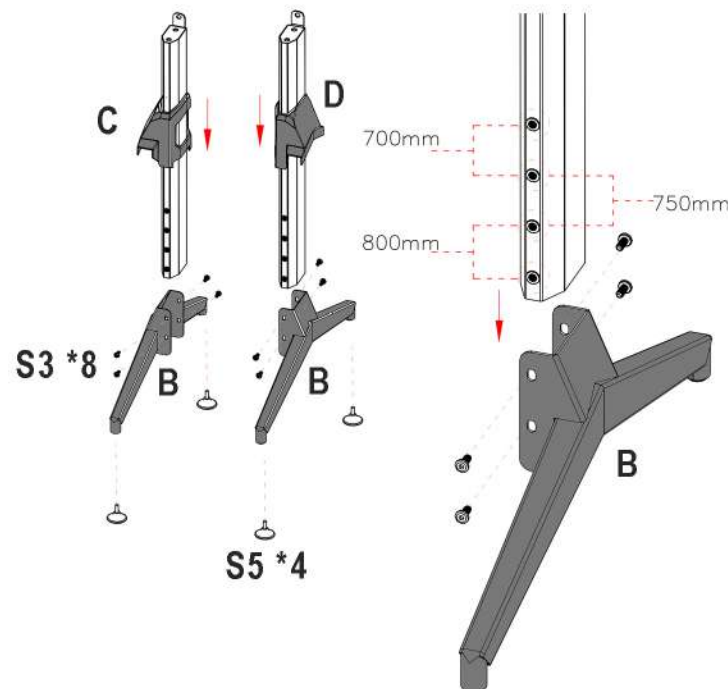
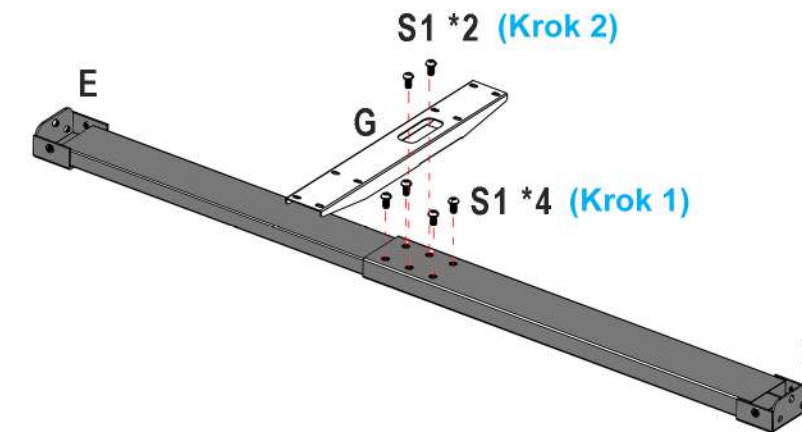


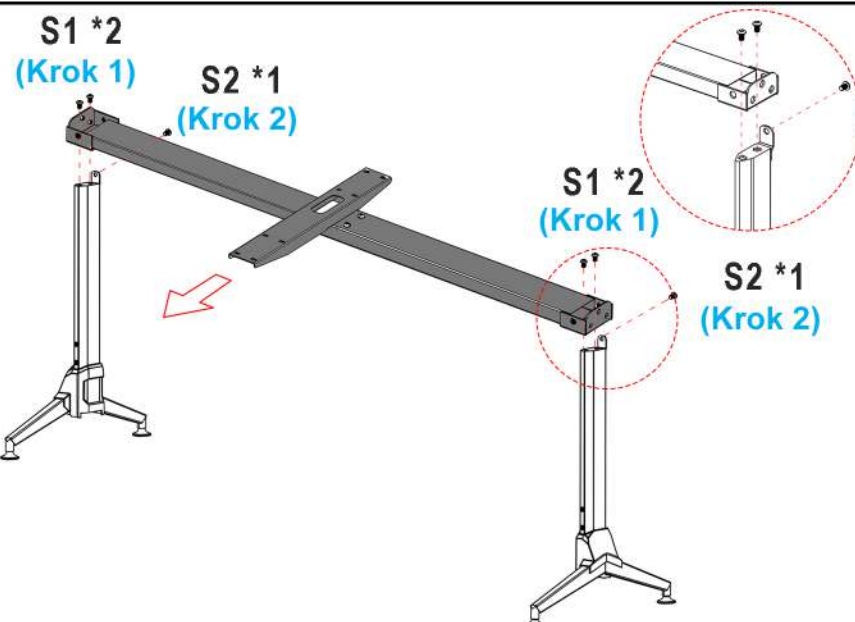
ULTRADESK[®]

FRAG XXL

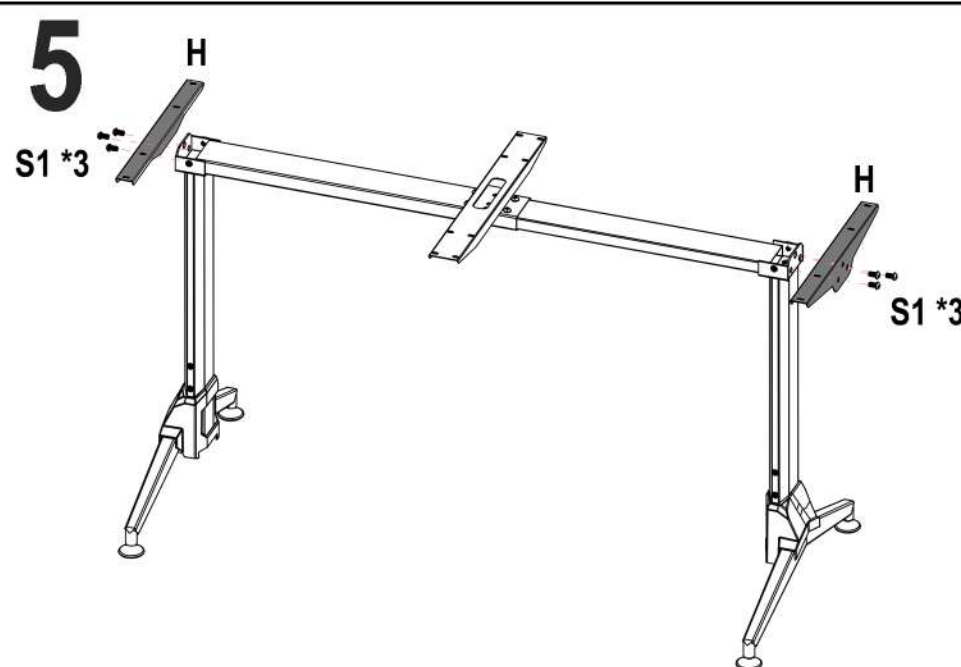
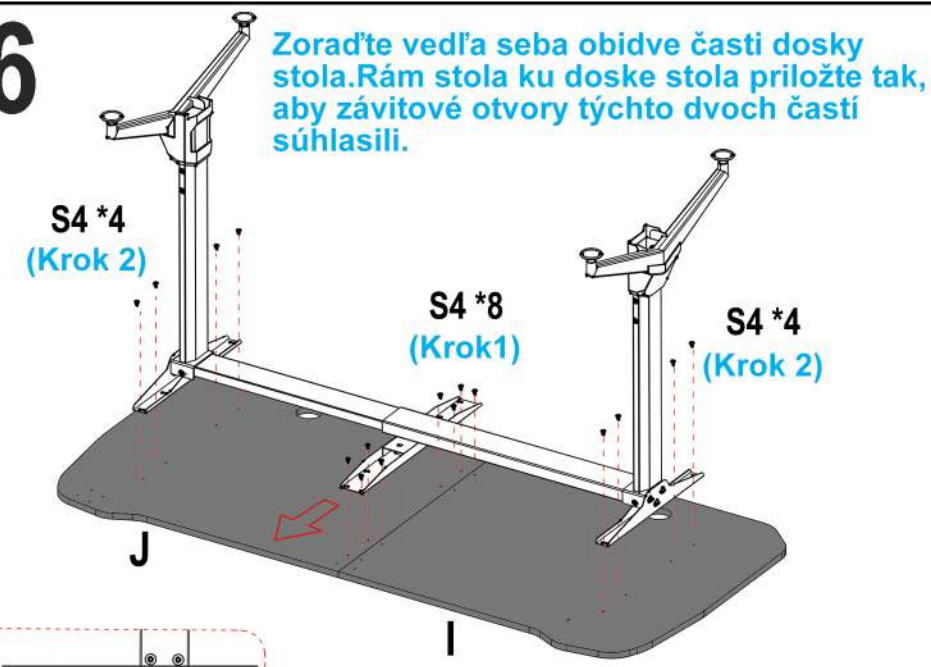


1**2****3**

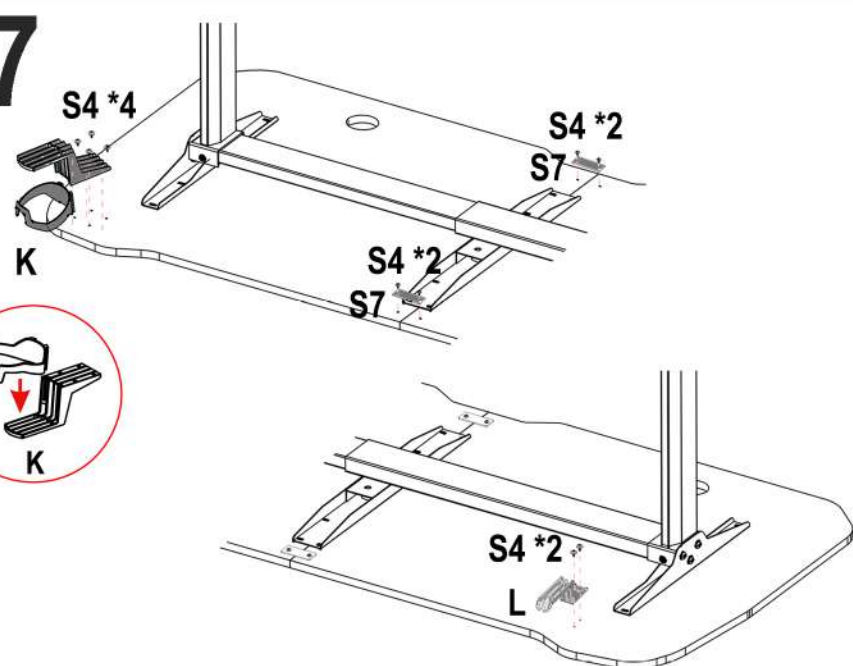
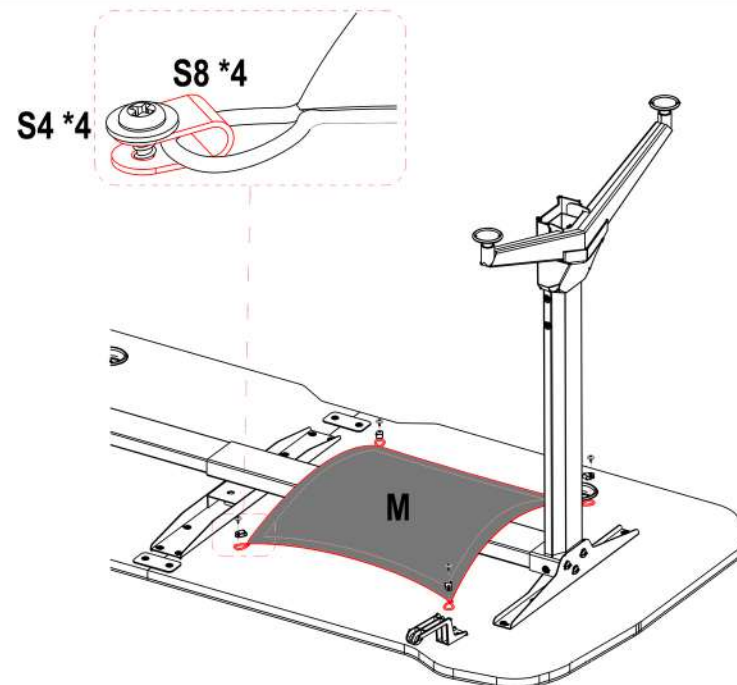
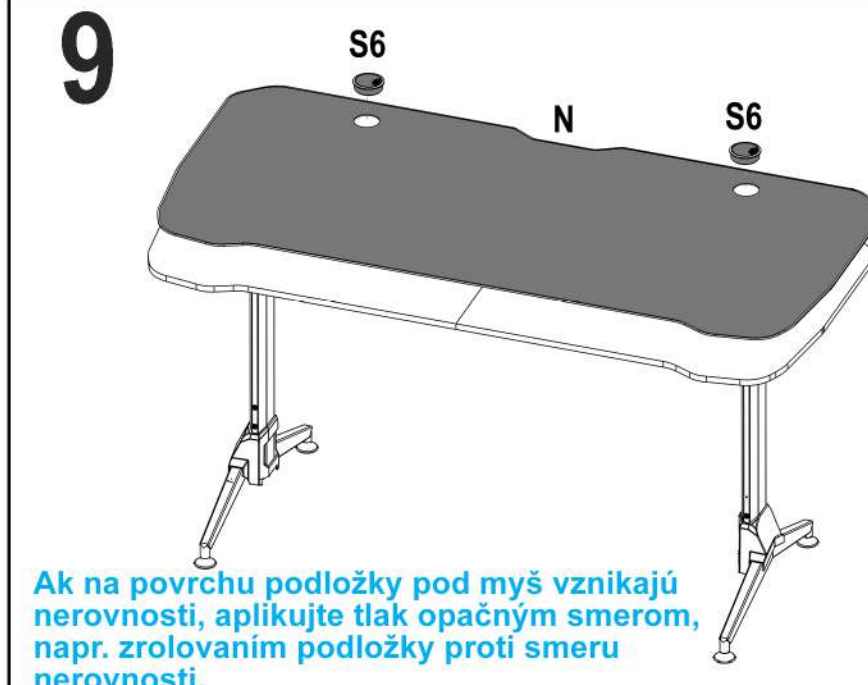
Uistite sa, že časť stola G je kolmá k častiam stola E a F.

4

Vložte všetky skrutky do závitových otvorov podľa obrázku. Uťahnite tieto skrutky. Uistite sa, že sú všetky skrutky riadne utiahnuté.

5**6**

Zoradte vedľa seba obidve časti dosky stola. Rám stola ku doske stola priložte tak, aby závitové otvory týchto dvoch častí súhlasili.

7**8****9**

Ak na povrchu podložky pod myš vznikajú nerovnosti, aplikujte tlak opačným smerom, napr. zrolovaním podložky proti smeru nerovnosti.