

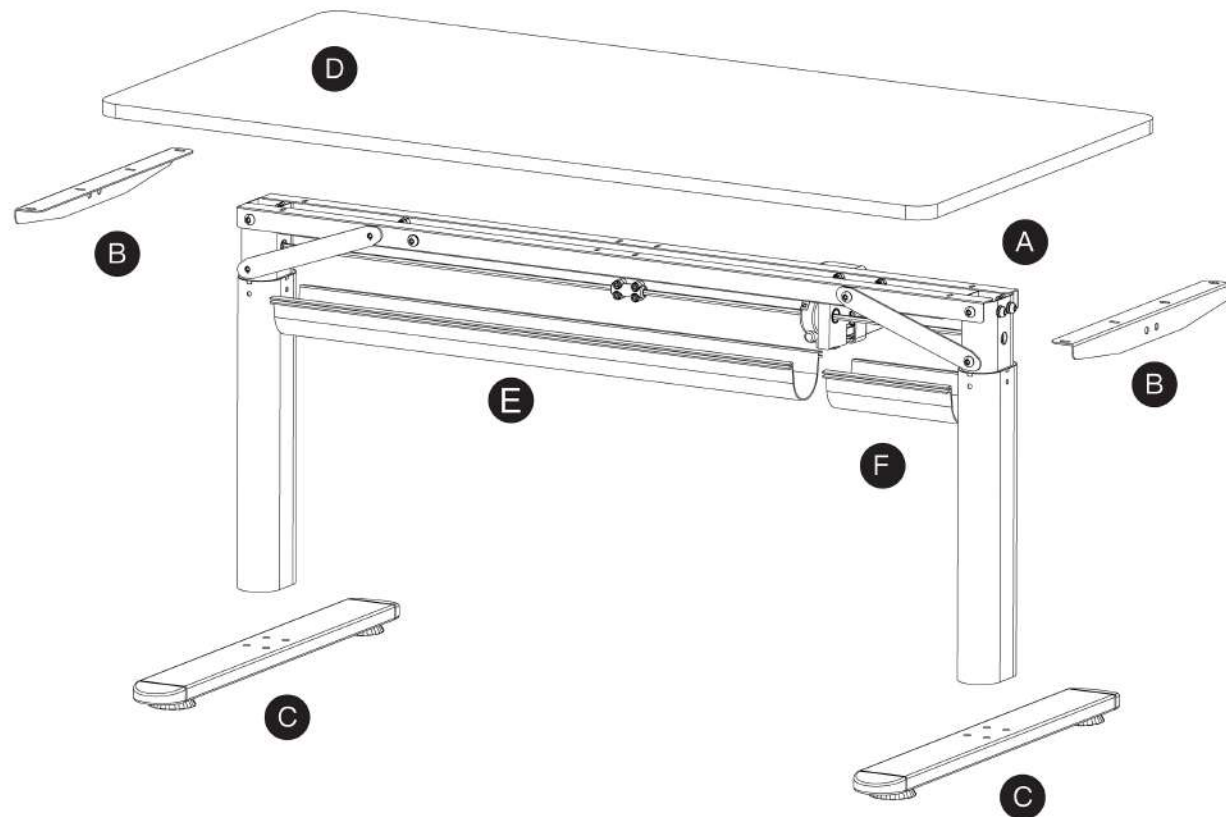
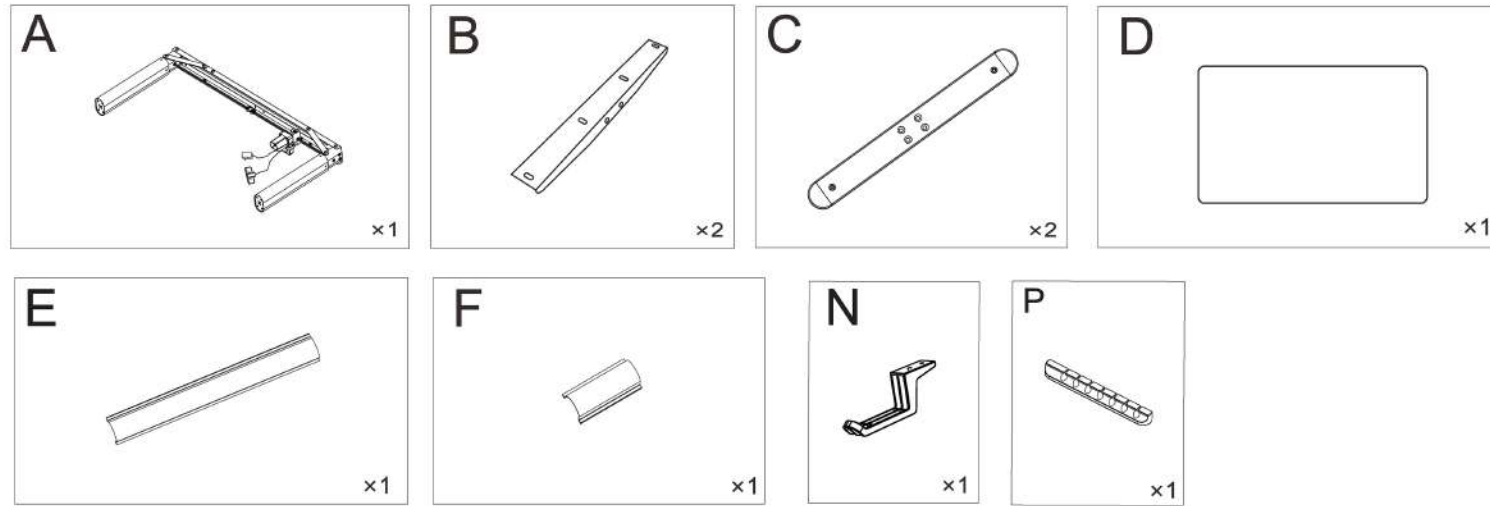
ULTRADESK[®] PULSAR



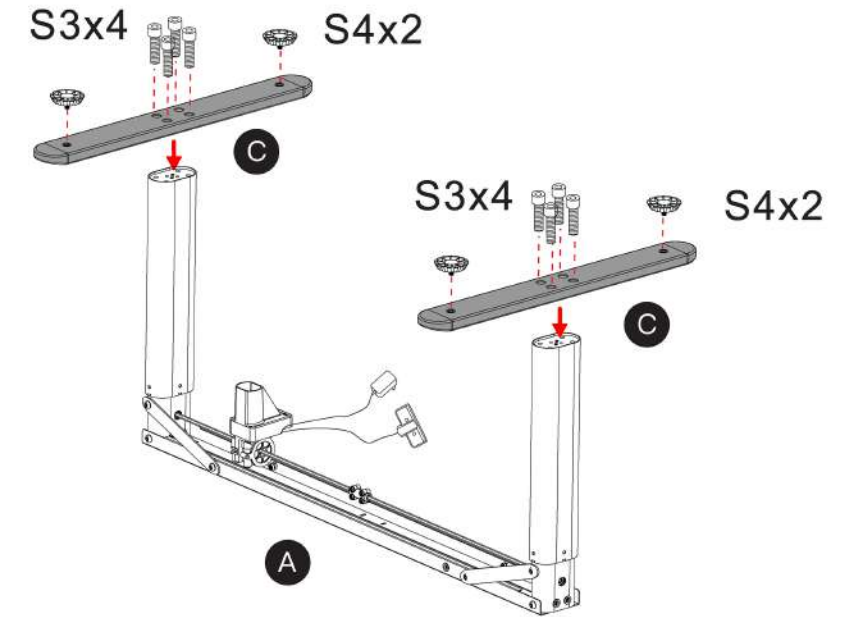
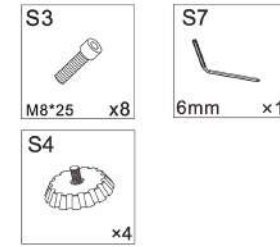
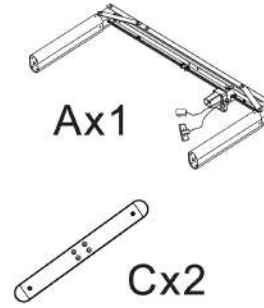
• SKRUTKY



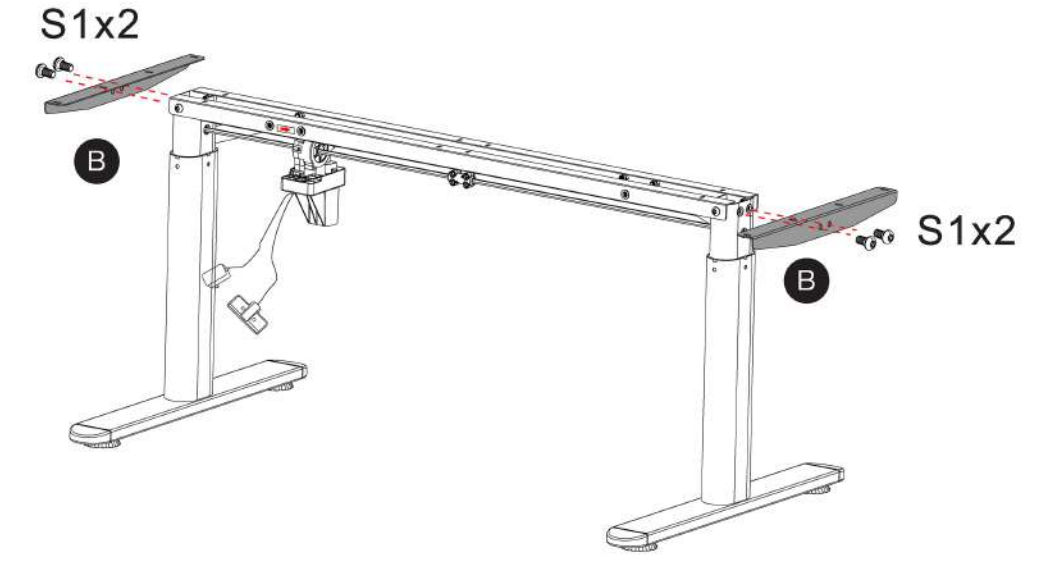
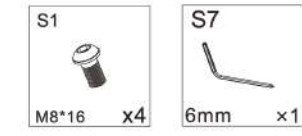
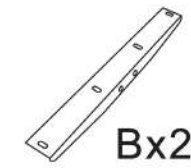
• DIELY



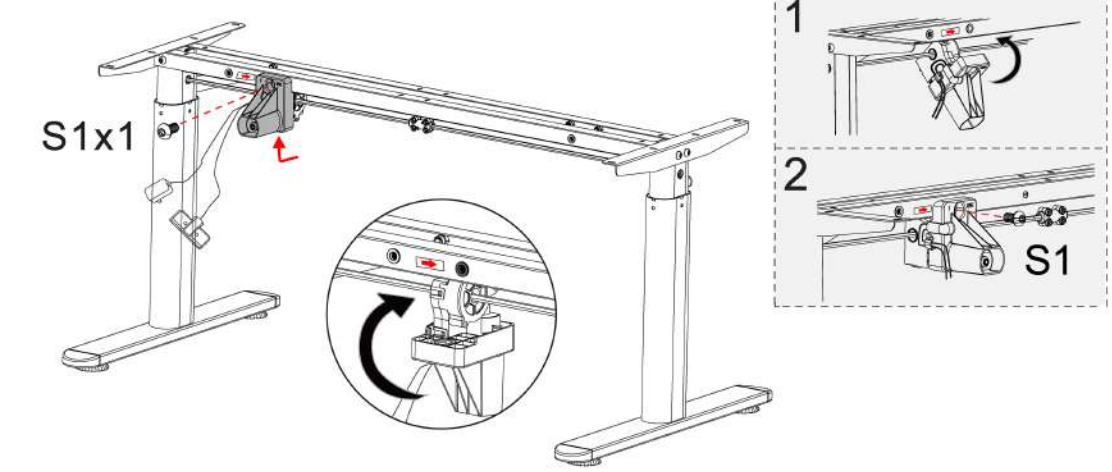
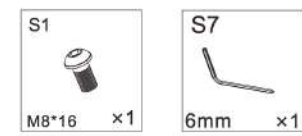
1 →



2 →



3 →



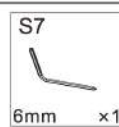
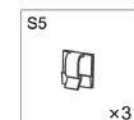
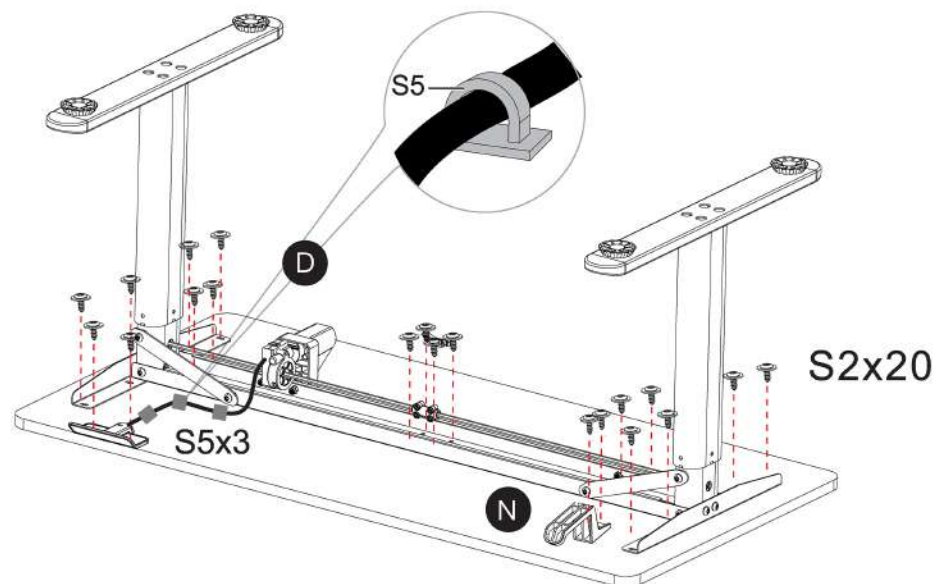
4



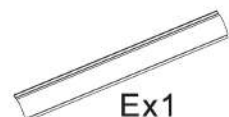
D



N

S2
M4*14 x20S7
6mm x1S5
x3

5



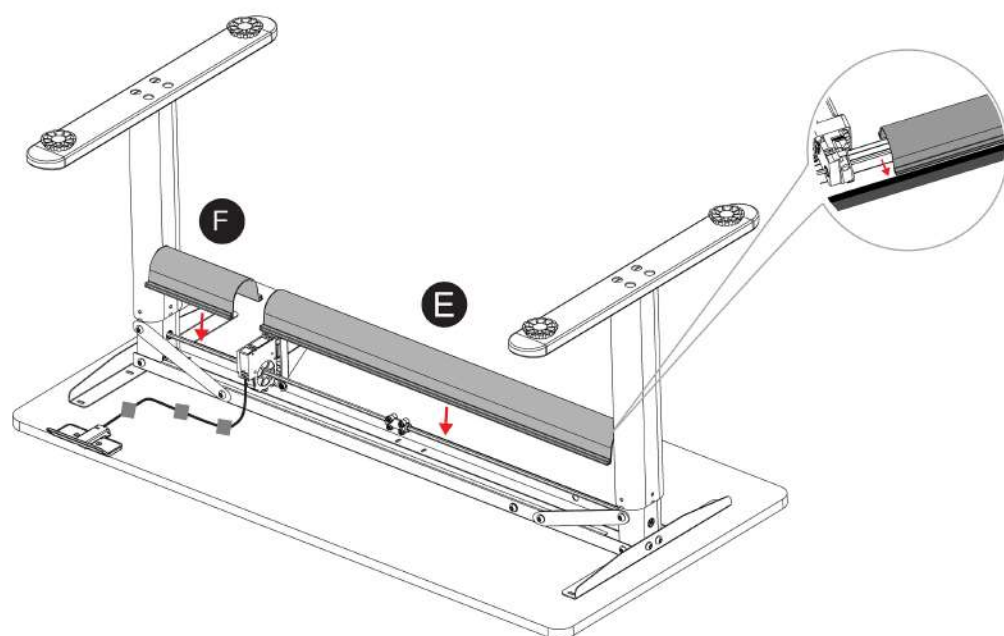
Ex1



Fx1

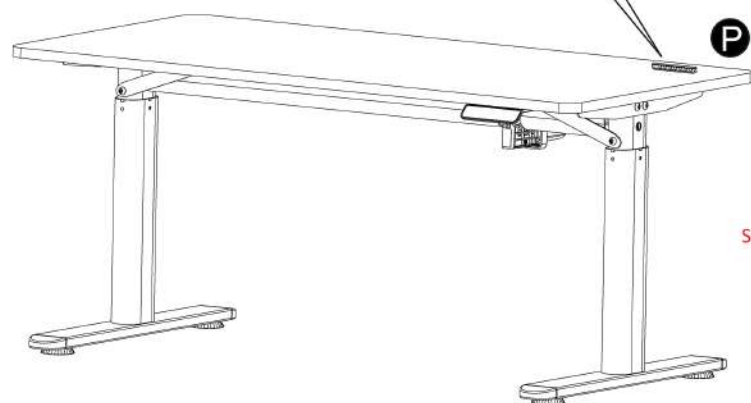


Px1

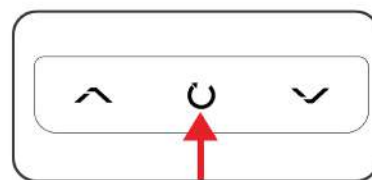


6

Je potrebné vybrať správne umiestnenie tohto dielu, pretože sa inštaluje pomocou lepiacej pásky a možno ho nainštalovať len raz.



P



Po dokončení montáže
stlačte 

Stôl sa automaticky spustí do najnižšej polohy, potom sa na 5 sekúnd zastaví,
potom sa zdvihne do najvyššej polohy
a opäť sa na 5 sekúnd zastaví.
Na konci sa stôl spustí do štandardnej polohy a zastaví sa.

VÝŠKOVÉ NASTAVENIE



Nahor: Zdvíhanie





RST: Resetovať




Nadol: Zníženie

Ovládanie pomocou tlačidiel nahor a nadol

- ◆ Po stlačení tlačidla  sa pracovná plocha začne zdvíhať, kým nedosiahne najvyššiu výšku.
- ◆ Po stlačení tlačidla  sa pracovná plocha spustí dole, kým nedosiahne najnižšiu výšku.

Resetovanie stola

- ◆ Stlačte a podržte  po dobu 5s, na aktiváciu procesu resetovania. Stôl sa automaticky spustí do najnižšej polohy, potom sa na 5 sekúnd zastaví, potom sa zdvihne do najvyššej polohy a opäť sa na 5 sekúnd zastaví. Na konci sa stôl spustí do štandardnej polohy a zastaví sa - proces inštalácie je dokončený.

Po dokončení montáže najskôr aktivujte proces resetovania.

Údržba a opravy:

Pri čistení stola používajte na čistenie navlhčenú mäkkú utierku.

Pravidelne udržiavajte chod zdvihu, akonáhle zistíte, že sú súčasti uvoľnené alebo iné abnormality, musíte ich okamžite opraviť alebo odstrániť a vymeniť.