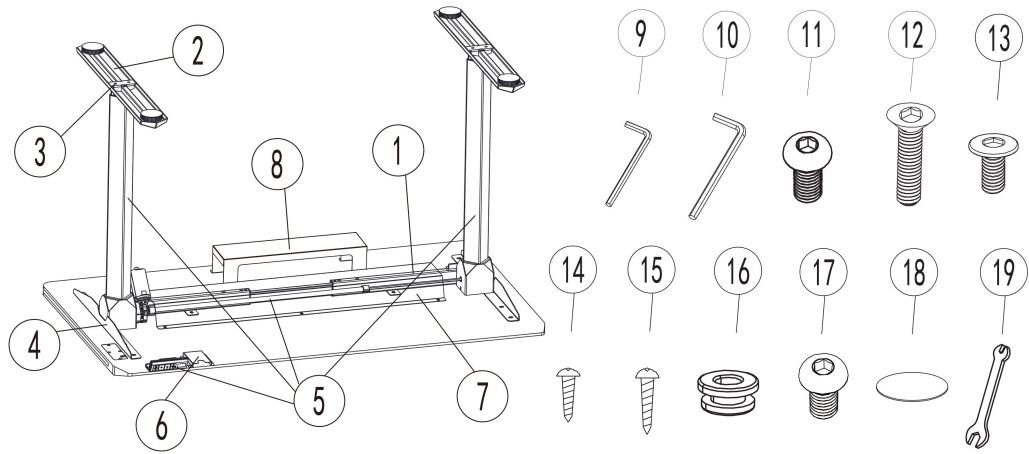
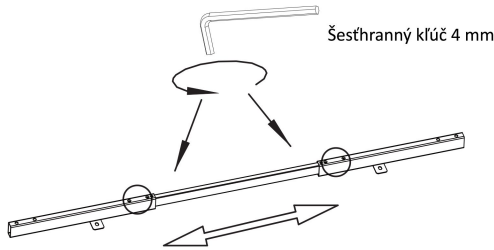


Zoznam dielov a nástrojov

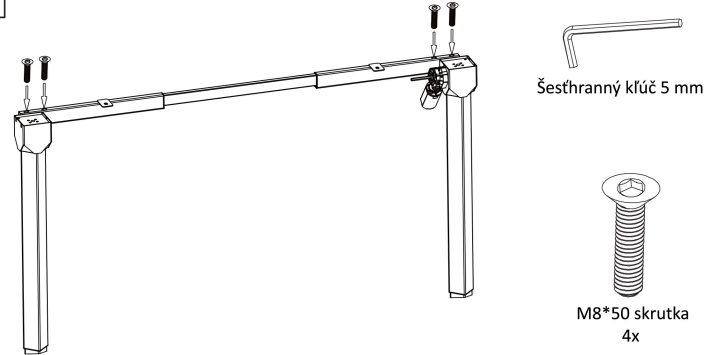
Č.	Meno	Množstvo	Č.	Meno	Množstvo
1	Nosník	1	11	M6*16 skrutka	10
2	Nohy	2	12	M8*50 skrutka	4
3	M6*35 skrutka	8	13	M6*15 skrutka	4
4	Držiak	2	14	ST3.5*9.5 skrutka	3
5	Zdvíhací systém	1kompl.	15	ST3.5*13 skrutka	2
6	Držiak ovládača	1	16	Gumový tlmíč	10
7	Krycia doska	1	17	M6*12 skrutka	10
8	Káblový žľab	1	18	Gumová podložka	4
9	Šesťhranný kľúč 4 mm	1	19	Vidlicový kľúč	1
10	Šesťhranný kľúč 5 mm	1			



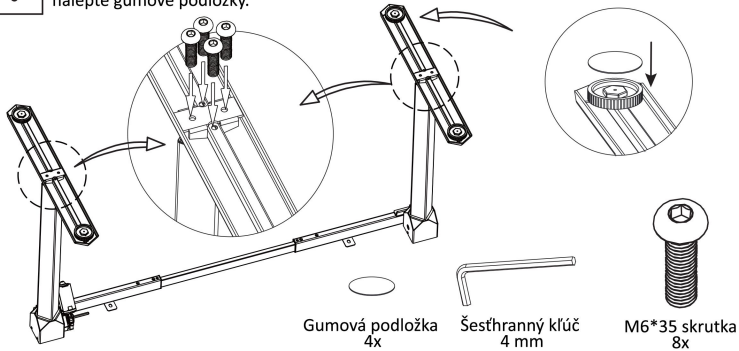
- 1** Uvoľnite skrutky M6*10 na nosníku pomocou 4mm šesťhranného kľúča a potom nastavte dĺžku nosníka podľa pracovnej plochy. Nakoniec skrutky utiahnite.



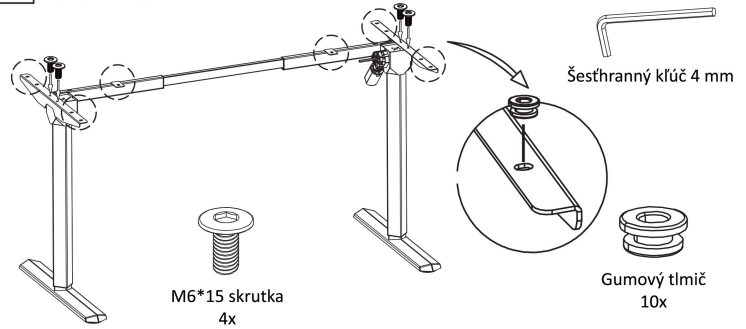
- 2** Pripevnite elektrické nohy k nosníku pomocou 4 skrutiek M8*50.



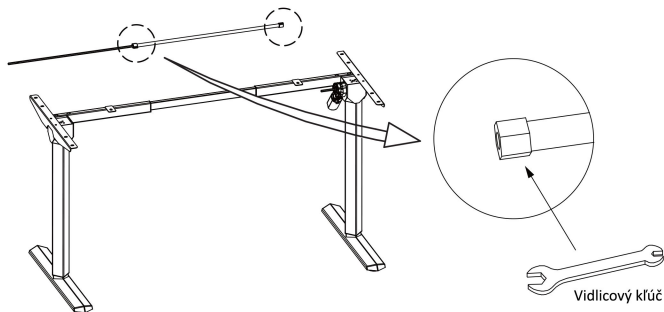
- 3** Pripevnite nožičky k elektrickým nohám pomocou 8 skrutiek M6*35. Potom na nožičky nalepte gumové podložky.



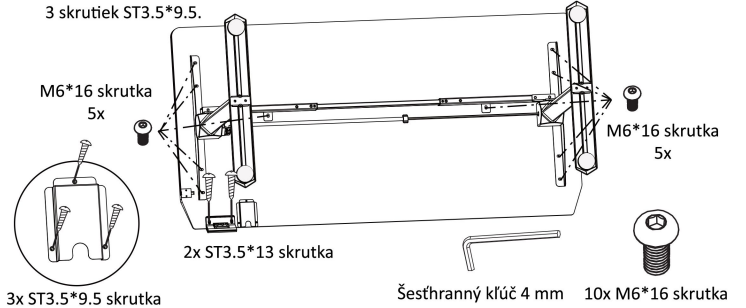
- 4** Pripevnite konzoly k nosníku pomocou 4 skrutiek M6*15 a pripevnite gumové tlmiče k nosníku a konzolám.



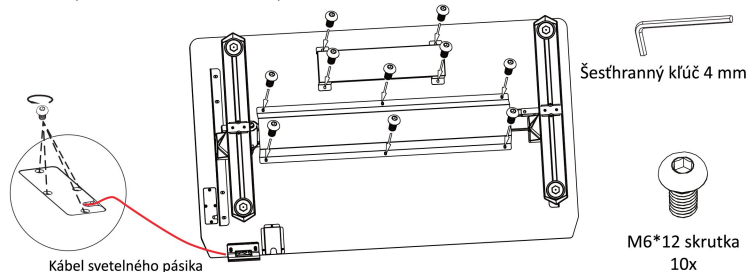
- 5** Uvoľnite matice na oboch koncoch prevodovej tyče. Pripojte jeden koniec prevodovej tyče k šesťhrannej tyči na hlavnej nohe. Vložte šesťhrannú tyč na prevodovej tyči do pomocnej nohy a nakoniec utiahnite matice.



- 6** Pripevnite rám stola k pracovnej ploche pomocou 10 skrutiek M6*16, potom pripevnite ručné ovládanie k pracovnej ploche pomocou 2 skrutiek ST3.5*13. Nakoniec pripevnite držiak diaľkového ovládania k pracovnej ploche pomocou 3 skrutiek ST3.5*9.5.



- 7** Pripevnite kryciu dosku k pracovnej ploche pomocou 6 skrutiek M6*12. Potom pripevnite káblový žľab k spodnej časti pracovnej plochy pomocou 4 skrutiek M6*12. Odskrutkujte 4 skrutky ST3.5*16, ktoré upevňujú poistnú dosku, a vytiahnite kábel svetelného pásika.



- 8** Pripojte kábel na nohe a napájací kábel k ovládaču a potom zasuňte konektor USB pásika LED do ovládača.

