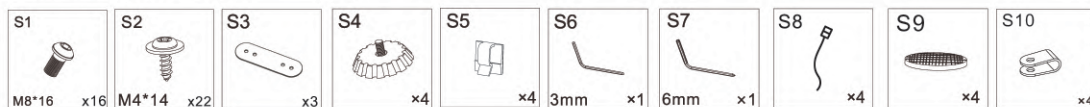
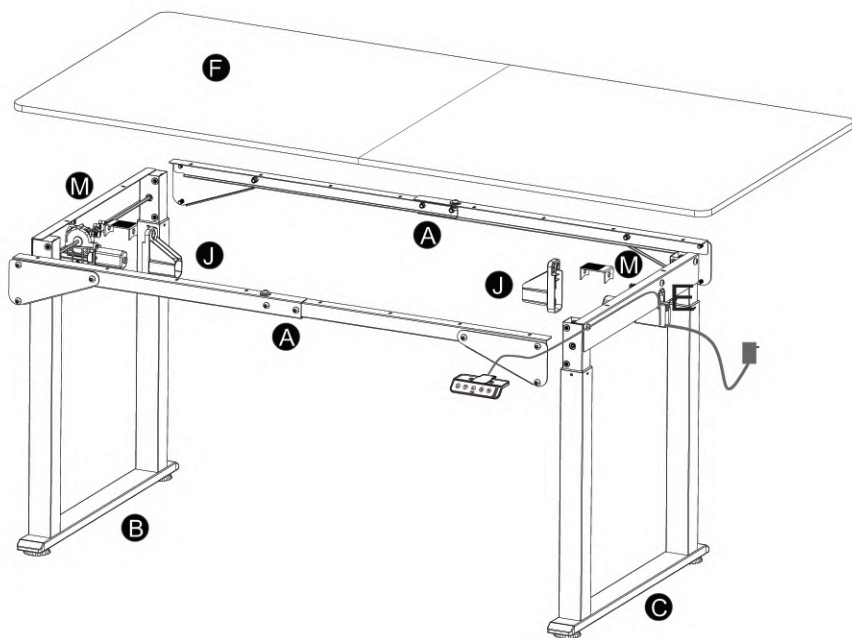
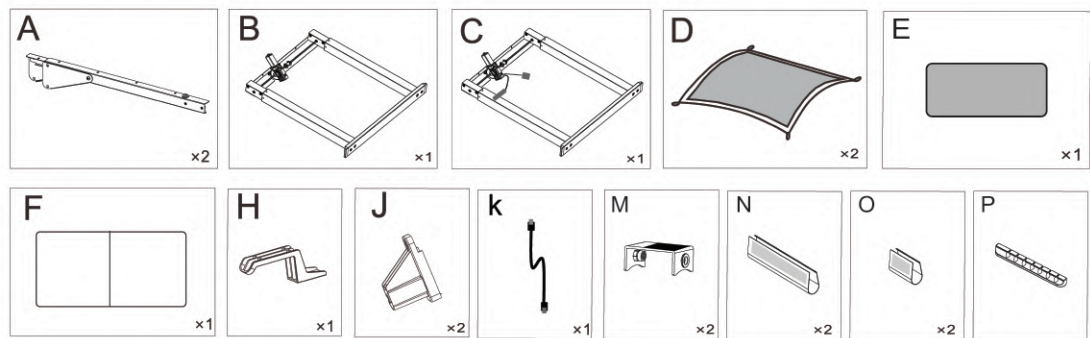


MONTÁŽNY NÁVOD

• MALÉ DIELY



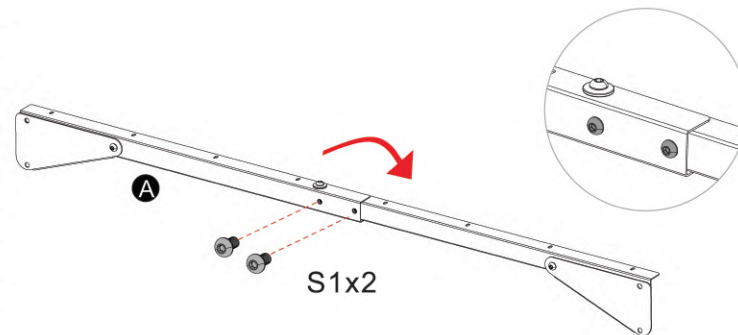
• DIELY



1



Ax2



S1x2

x2

S1



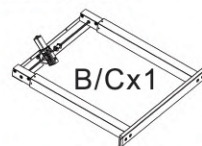
M8*16 x4

S7



6mm x1

2



B/Cx1



Mx2



Jx2

S1

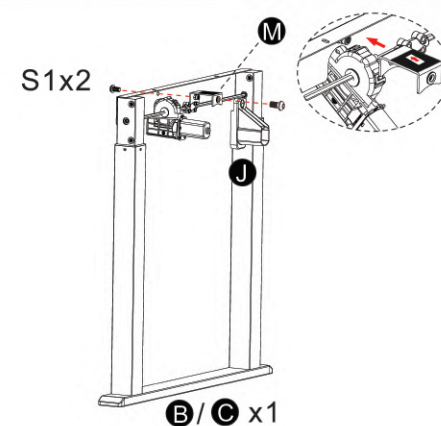


M8*16 x4

S7

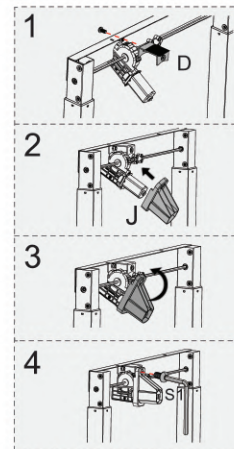


6mm x1

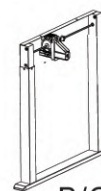


S1x2

B/C x1



3



B/Cx1

S1

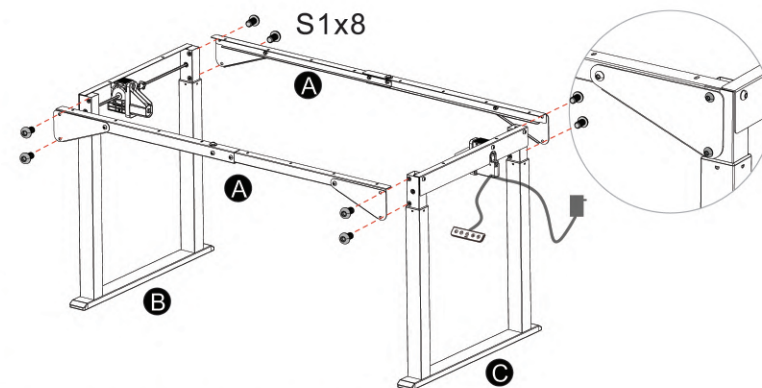


M8*16 x8

S7



6mm x1



S1x8



Skontrolujte, či sú nohy stola ideálne kolmé na ojniciu. Uťahnite tieto skrutky.

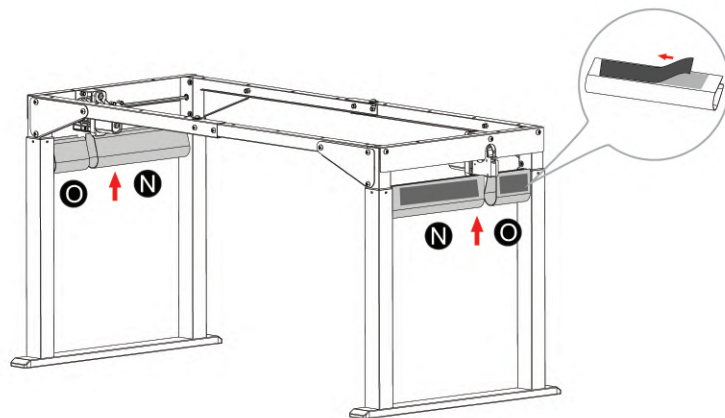
4



Nx2



Ox2



4



Dx2

S2



M4*14 x8

S10

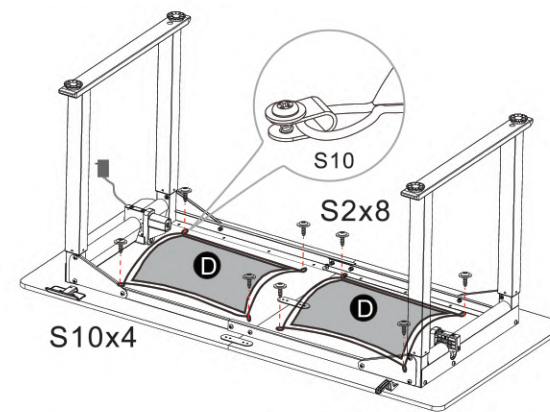


x4

S7



6mm x1

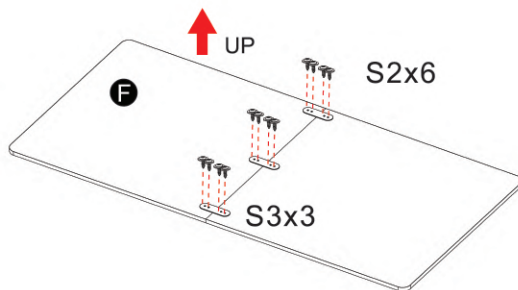


S10x4

5



F



S2



M4*14 x6

S3



x3

S7



6mm x1



1. Uistite sa, že sú obe stolové dosky zarovnané a hladké.
2. Potom skrutky utiahnite.

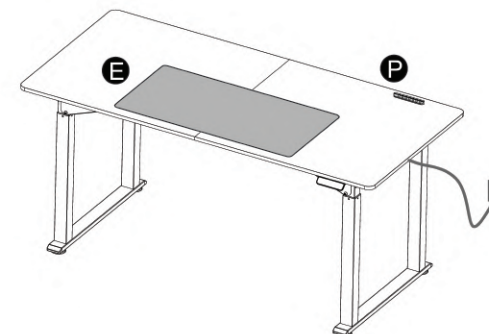
5



Ex1



Px1



6



S4*4



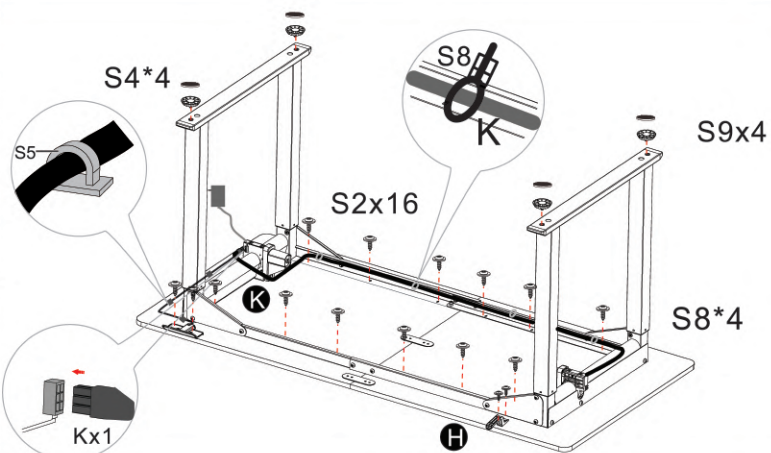
S9x4



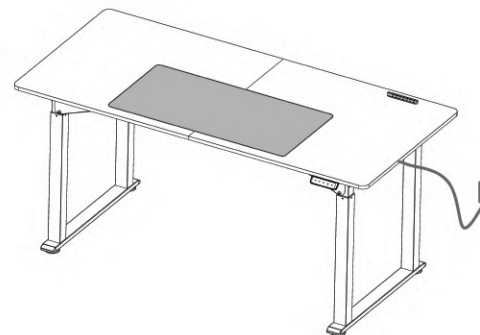
Kx1



Hx1



6



Po inštalácii stola začnite stlačením tlačidla **O**.

Počas procesu resetovania sa stôl automaticky spustí na 5 sekúnd do najnižšej polohy a potom sa zdvihne späť do štandardnej polohy, potom sa zastaví - proces inštalácie je dokončený.